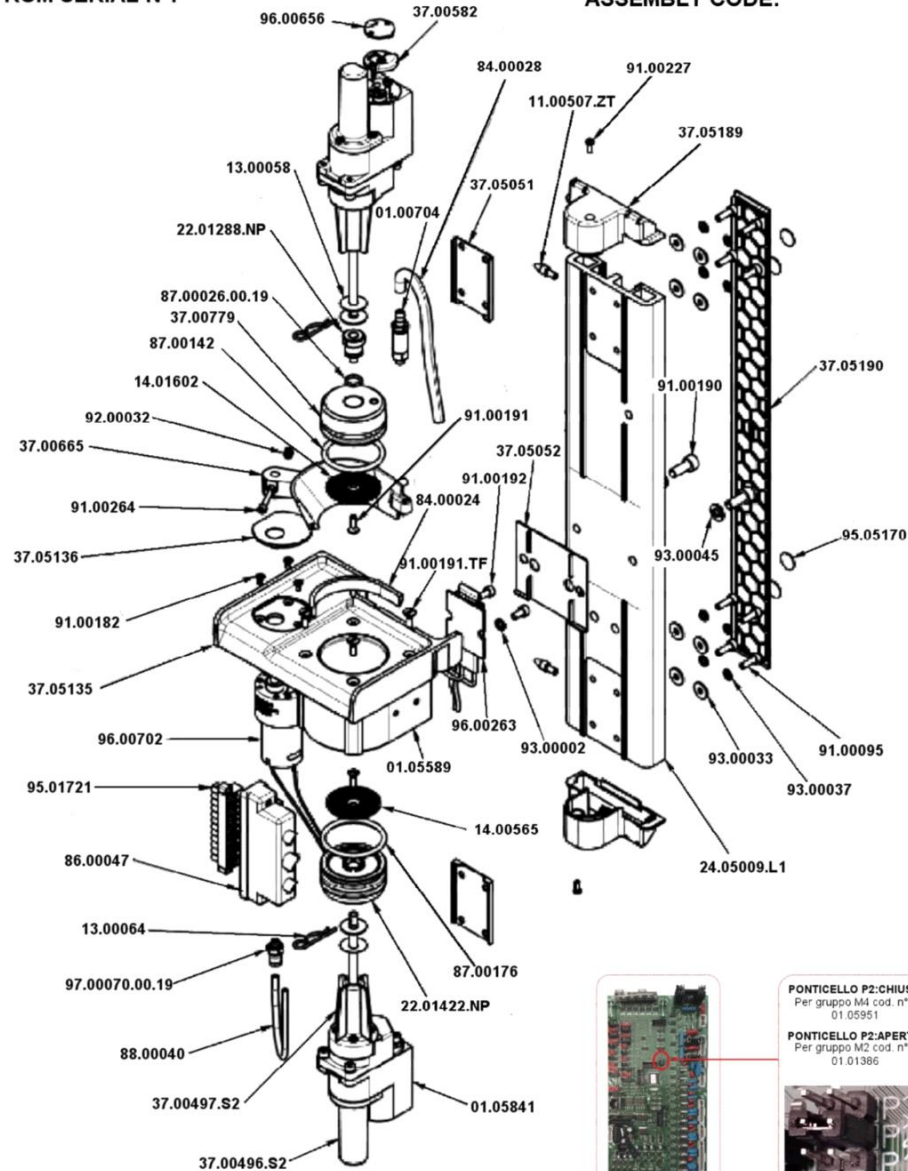


Esplso "GRUPPO M4"

DA MATRICOLA N°: 202454
FROM SERIAL N°:

CODICE ASSIEME:
ASSEMBLY CODE: 01.05951.IM



PONTICELLO P2:CHIUSO
Per gruppo M4 cod. n°
01.05951

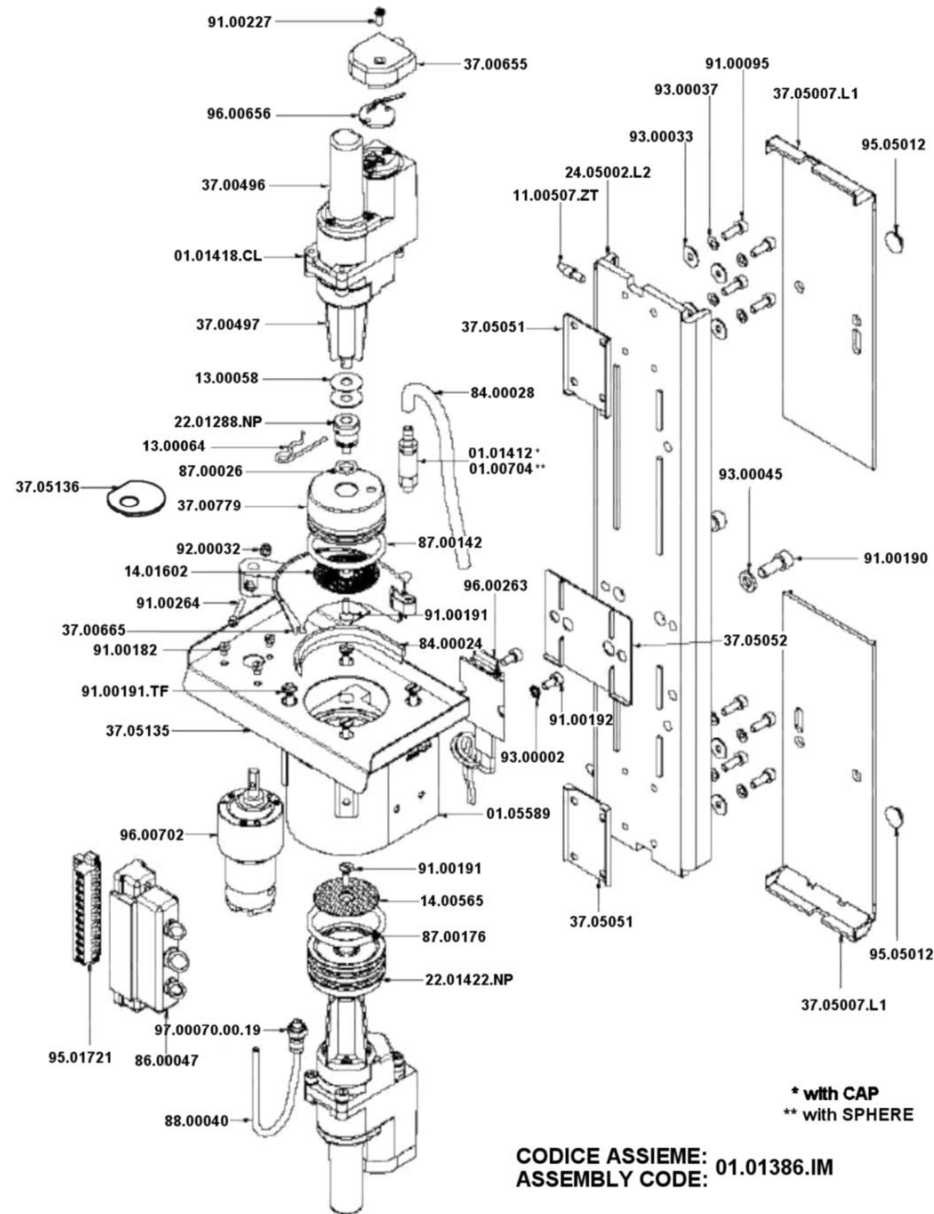
PONTICELLO P2:APERTO
Per gruppo M2 cod. n°
01.01386



SM
La San Marco S.p.A.
Fabbrica Macchine per Caffè Espresso
34072 Gradisca d'Isonzo (GO) Italia
<http://www.lasanmarco.com>

Pos.	Codice	Colore	Descrizione
0000			
0000	01.00704		ASSIEME REGOLATORE USCITA CAFFE' MULTI
0000	01.01386		SOSTITUITO DAL COD. 01.01386.IM
0000	01.05841		ASSIEME ATTUATORE GRUPPO M4
0000	11.00507.ZT		PERNO FIANCHI PLUS 5-PLUS 10
0000	13.00058		MOLLA A TAZZA 18X6.3X0.8
0000	13.00064		MOLLA FISS. PISTONE (2) MULTI EC
0000	14.00565		DOCGETTA Ø=37 GR.
0000	14.01602		MICROFILTRO GR. F PLUS 5
0000	22.01288.NP		INSERTO PER PISTONE PORTA DOCGETTA
0000	22.01422.NP		PISTONE INFERIORE D.45 X DOPPIA OR
0000	37.00582		SUPPORTO SCHEDA ENCODER GRUPPO M
0000	37.00665		SOSTITUITO DA CODICE 01.01704
0000	37.00779		PISTONE PORTADOCCEA D.45 (4) MULTI
0000	37.05051		ISOLANTE ATTUATORE M2
0000	37.05052		ISOLANTE GRUPPO INFUSORE
0000	37.05189		COPERCHIO ENCODER ATTUATORE GR. M
0000	84.00024		SPATOLA ESPULSORE (~ 10 pezzi)
0000	84.00028		TUBO SILICONE MARRONE 7X2
0000	86.00047		CUFFIA PER CONNETTORE GRUPPO M2
0000	87.00026.00.19		GUARN. VALV.NR/SNODO SUP. OR 108
0000	87.00142		GUARN. PISTONE SUPERIORE F OR 4143
0000	87.00176		GUARN. VITON 60 SH.PIST.INF.OR 4143
0000	88.00040		TUBO TEFLON CALIBRATO 4X0,75
0000	91.00182		VITE INOX TSP M3X6
0000	91.00190		VITE INOX TCEI M6X15
0000	91.00191.TF		VITE INOX TSP M4X12 PLUS 5
0000	91.00227		VITE AUTOFILETTANTE TB INOX 3X8
0000	91.00264		VITE TCEI M3X20
0000	92.00032		DADO AUTOBLOCCANTE ZN M3 UNI 7473
0000	93.00033		ROSETTA GRAMBIULATA INOX 4X12
0000	93.00037		ROSETTA ELASTICA INOX D.=4

Pos.	Codice	Colore	Descrizione
0000	95.01721		SPINA CONNETTORE 12 VIE FEMMINA
0000	96.00263		ELEMENTO RISCALDANTE PTC F-TN
0000	96.00656		SCHEDA ENCODER DOPPIO RAME GR.M
0000	96.00702		SOSTITUITO DA CODICE 96.00702.CA
0000	97.00070.00.19		RACCORDO DIRITTO D.4 M5 MASCH.



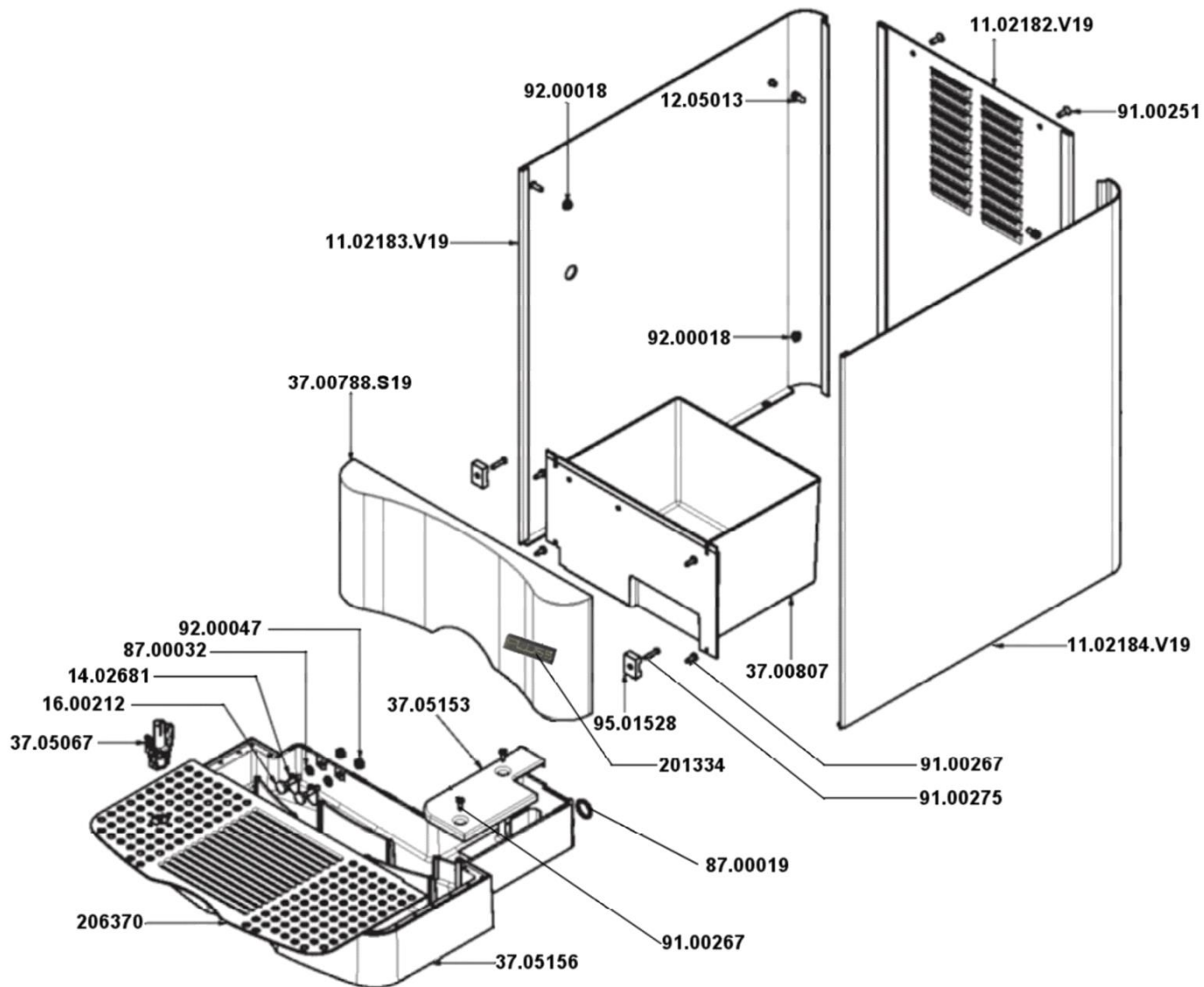
FROM SERIAL NUMBER 3439-L10



Pos.	Codice	Colore	Descrizione
0000			
0000	01.00704		ASSIEME REGOLATORE USCITA CAFFE' MULTI
0000	01.01386.IM		GRUPPO M2 ESPRESSO ENCODER
0000	01.01412		ASSIEME REGOLAT.USCITA CAFFE'
0000	01.01418.CL		ASSIEME RIDUTTORE (4) ENCODER
0000	11.00507.ZT		PERNO FIANCHI PLUS 5-PLUS 10
0000	13.00058		MOLLA A TAZZA 18X6.3X0.8
0000	13.00064		MOLLA FISS. PISTONE (2) MULTI EC
0000	14.00565		DOCCETTA Ø=37 GR.
0000	14.01602		MICROFILTRO GR. F PLUS 5
0000	22.01288.NP		INSERTO PER PISTONE PORTA DOCCETTA
0000	22.01422.NP		PISTONE INFERIORE D.45 X DOPPIA OR
0000	24.05002.L2		PIASTRA GRUPPO M2
0000	37.00496		GUIDA SUPERIORE ES
0000	37.00497		GUIDA INFERIORE ES
0000	37.00655		COPERTURA ATTUATORE (2) GR."M"
0000	37.00665		SOSTITUITO DA CODICE 01.01704
0000	37.00779		PISTONE PORTADOCCIA D.45 (4) MULTI
0000	37.05051		ISOLANTE ATTUATORE M2
0000	37.05052		ISOLANTE GRUPPO INFUSORE
0000	84.00024		SPATOLA ESPULSORE (~ 10 pezzi)
0000	84.00028		TUBO SILICONE MARRONE 7X2
0000	86.00047		CUFFIA PER CONNETTORE GRUPPO M2
0000	87.00026		SOST. DAL CODICE 87.00026.00.19 (GUARN.VALV. NR / SNODO SUP. OR 108)
0000	87.00142		GUARN. PISTONE SUPERIORE F OR 4143
0000	87.00176		GUARN. VITON 60 SH.PIST.INF.OR 4143
0000	88.00040		TUBO TEFLON CALIBRATO 4X0,75
0000	91.00182		VITE INOX TSP M3X6
0000	91.00190		VITE INOX TCEI M6X15
0000	91.00191.TF		VITE INOX TSP M4X12 PLUS 5
0000	91.00227		VITE AUTOFILETTANTE TB INOX 3X8
0000	91.00264		VITE TCEI M3X20

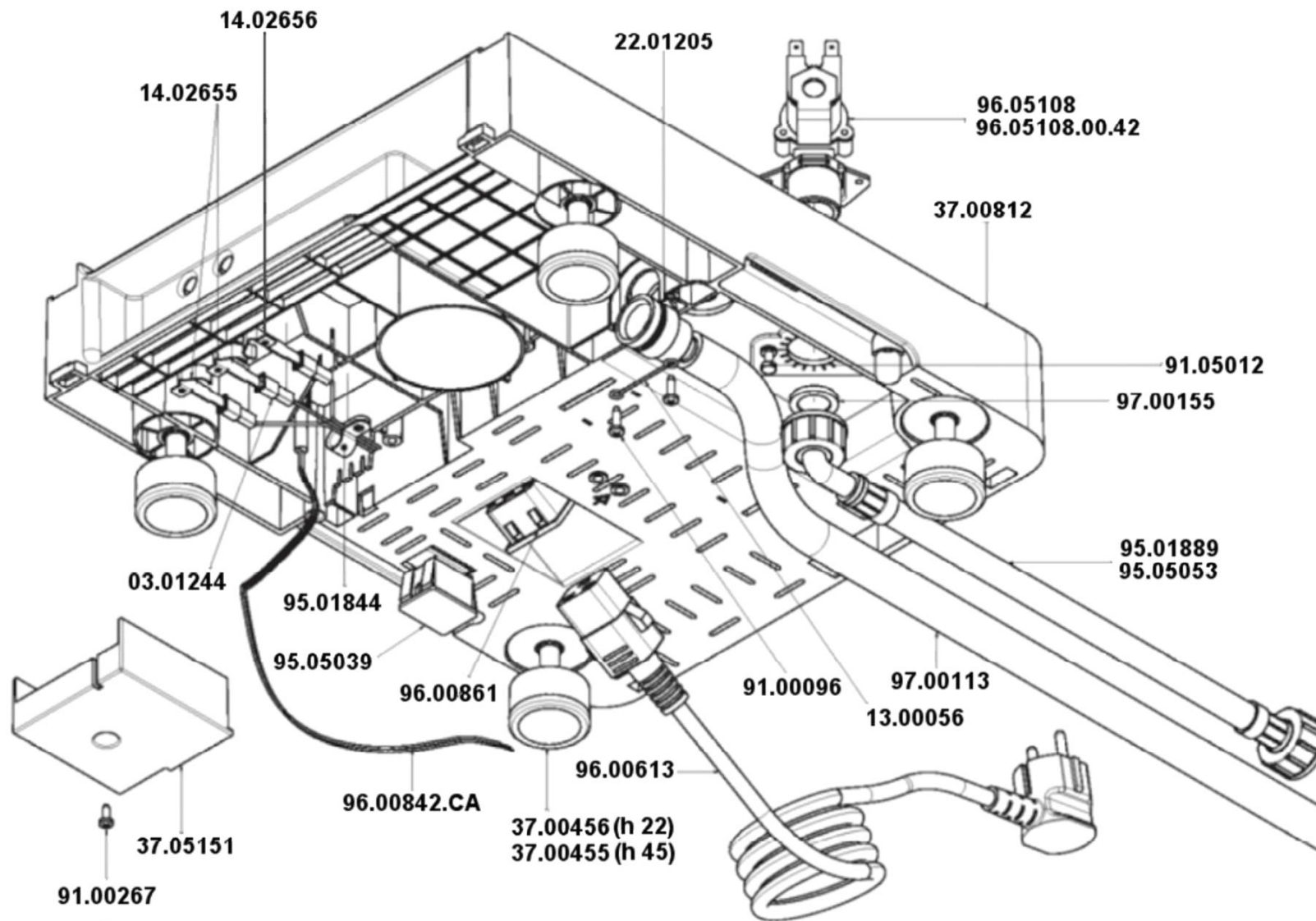
Esploso "GRUPPO M2"

Pos.	Codice	Colore	Descrizione
0000	92.00032		DADO AUTOBLOCCANTE ZN M3 UNI 7473
0000	93.00033		ROSETTA GRAMBIULATA INOX 4X12
0000	93.00037		ROSETTA ELASTICA INOX D. =4
0000	95.01721		SPINA CONNETTORE 12 VIE FEMMINA
0000	96.00263		ELEMENTO RISCALDANTE PTC F-TN
0000	96.00656		SCHEDA ENCODER DOPPIO RAME GR.M
0000	96.00702		SOSTITUITO DA CODICE 96.00702.CA
0000	97.00070.00.19		RACCORDO DIRITTO D.4 M5 MASCH.



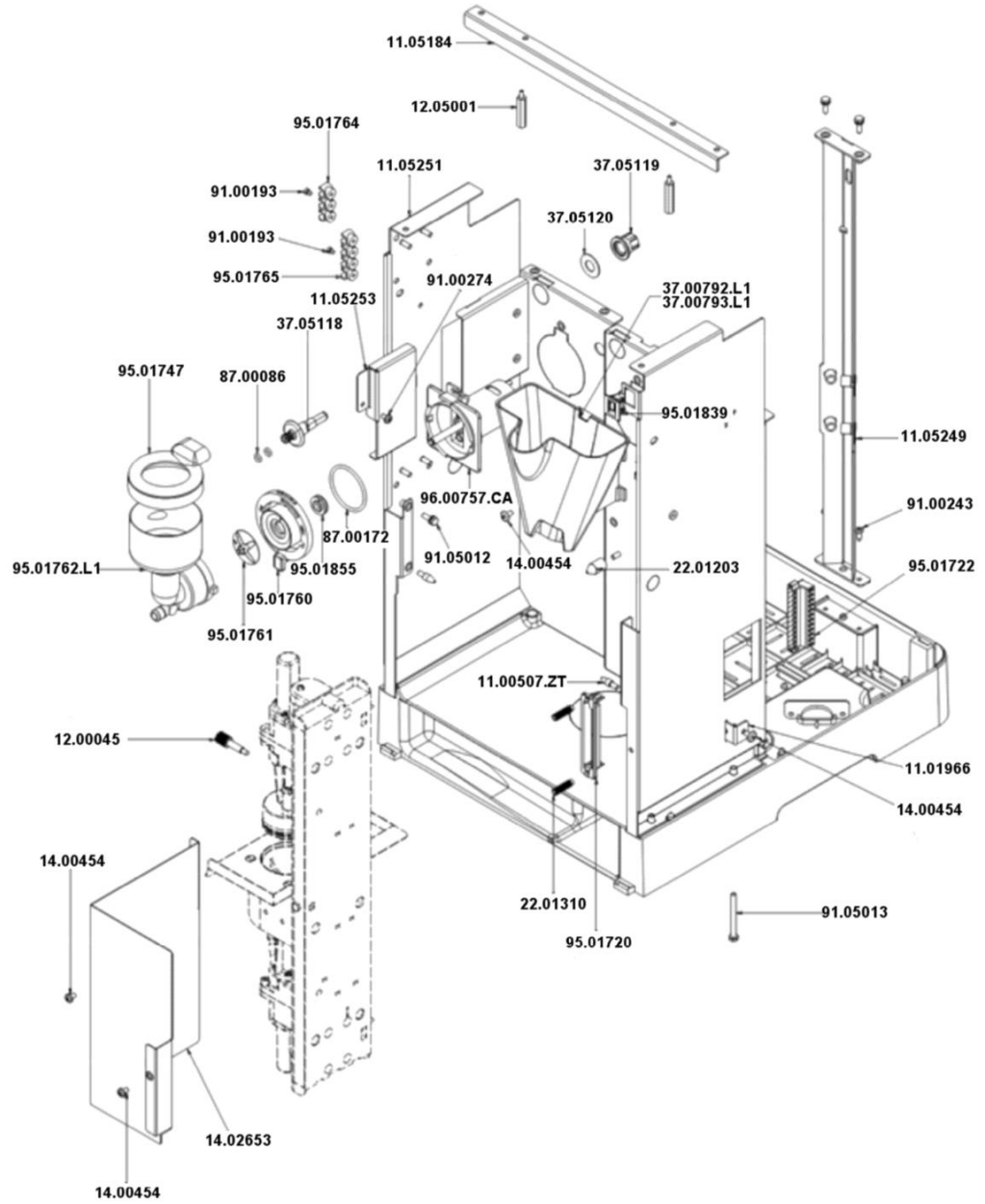
 La San Marco S.p.A.
Fabbrica Macchine per Caffè Espresso
34072 Gradisca d'Isonzo (GO) Italia
<http://www.lsanmarco.com>

Pos.	Codice	Colore	Descrizione
0000			
0000	11.02182.V19		SCHIENALE BIANCO PLUS 5
0000	11.02183.V19		FIANCO SX BIANCO FORATO PLUS 5
0000	11.02184.V19		FIANCO DX BIANCO PLUS 5
0000	12.05013		PERNO ATTACCO RAPIDO PLUS 5
0000	14.02681		LAMIERINO BACINELLA PLUS 5-7
0000	16.00212		PERNO PER BACINELLA PLUS 5-7
0000	37.00788.S19		COPERTURA CASSETTO BIANCA PLUS 5
0000	37.00807		CASSETTO FONDI PLUS 5
0000	37.05067		AGGANCIO SCARICO POWER CLEANER
0000	37.05153		COPERCHIO ANTI SPRUZZO BACINELLA
0000	37.05156		BACINELLA PLUS 5
0000	87.00019		GUARNIZIONE OR 3056
0000	87.00032		GUARN.OR 2025 PLUS 5-7
0000	91.00267		VITE TIELLE CILIN. PZ 3,5X10 ZB
0000	91.00275		VITE TIELLE CILIN. PZ 3,5X16 ZB
0000	92.00018		DADO FLANGIATO ZN M4
0000	92.00047		DADO INOX M5
0000	95.01528		CALAMITA S/F PLUS 5
0000	CCMSTA0530		GRIGLIA POGGIATAZZINE PLUS 5 (14.02713)
0000	CMPTAR1240		TARGHETTA PLUS 5 (33.05005)

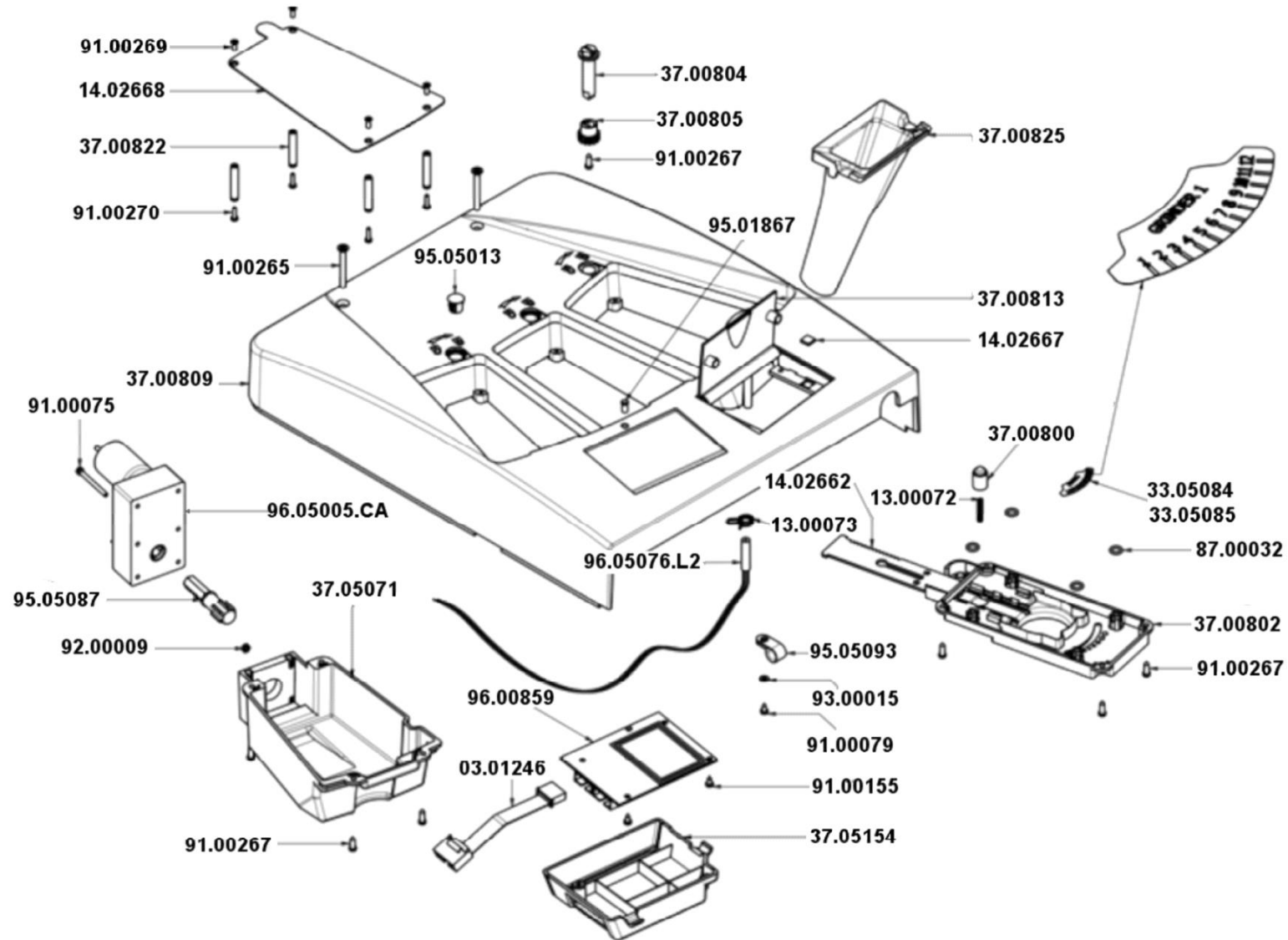


 La San Marco S.p.A.
Fabbrica Macchine per Caffè Espresso
34072 Gradisca d'Isonzo (GO) Italia
<http://www.lasanmarco.com>

Pos.	Codice	Colore	Descrizione
0000			
0000	03.01244		CABLAGGIO SONDA LIVELLO BACINELLA
0000	13.00056		MOLLA ATTACCO SCARICO VASCA PLUS 5
0000	14.02655		LAMIERINO CONTAT. LIVELLO PLUS 5
0000	14.02656		LAMIERINO PRES. BACINELLA PLUS 5
0000	22.01205		ATTACCO SCARICO VASCA MULTI ECS
0000	37.00455		PIEDINO H. =45 PLUS 5
0000	37.00456		PIEDINO H. =22 PLUS 5
0000	37.00812		BASAMENTO MACCHINA PLUS 5
0000	37.05151		COPERCHIO CONTATTI ELETTRICI BASAMENTO PLUS 5
0000	91.00096		VITE AUTOFILETTANTE TC INOX 3,9X13 PLUS 5
0000	91.00267		VITE TIELLE CILIN. PZ 3,5X10 ZB
0000	95.01844		MORSETTO FISSACAVO PLUS 5
0000	95.01889		SOSTITUITO DAL CODICE 95.05254 (TUBO ALIMENT. CON GOMITO 3/4)
0000	95.05039		TAPPO NERO PER CAVA INTERRUOTORE BIPOLARE
0000	95.05053		TUBO ALIMENTAZIONE CON GOMITO 3/4"-DIIRTTO 3/8"
0000	96.00613		CAVO ALIMENTAZIONE IEC SCHUKO 16A 250V 2,5
0000	96.00842.CA		SENSORE DI PRESENZA PLUS 5
0000	96.00861		SPINA A SCATTO PER CAVO IEC 16A
0000	96.05108		ELETTROVALVOLA CARICO 230 V PLUS 5
0000	96.05108.00.42		ELETTROVALVOLA CARICO 120 V PLUS 5
0000	97.00113		TUBO DI SCARICO PVC TRASPARENTE

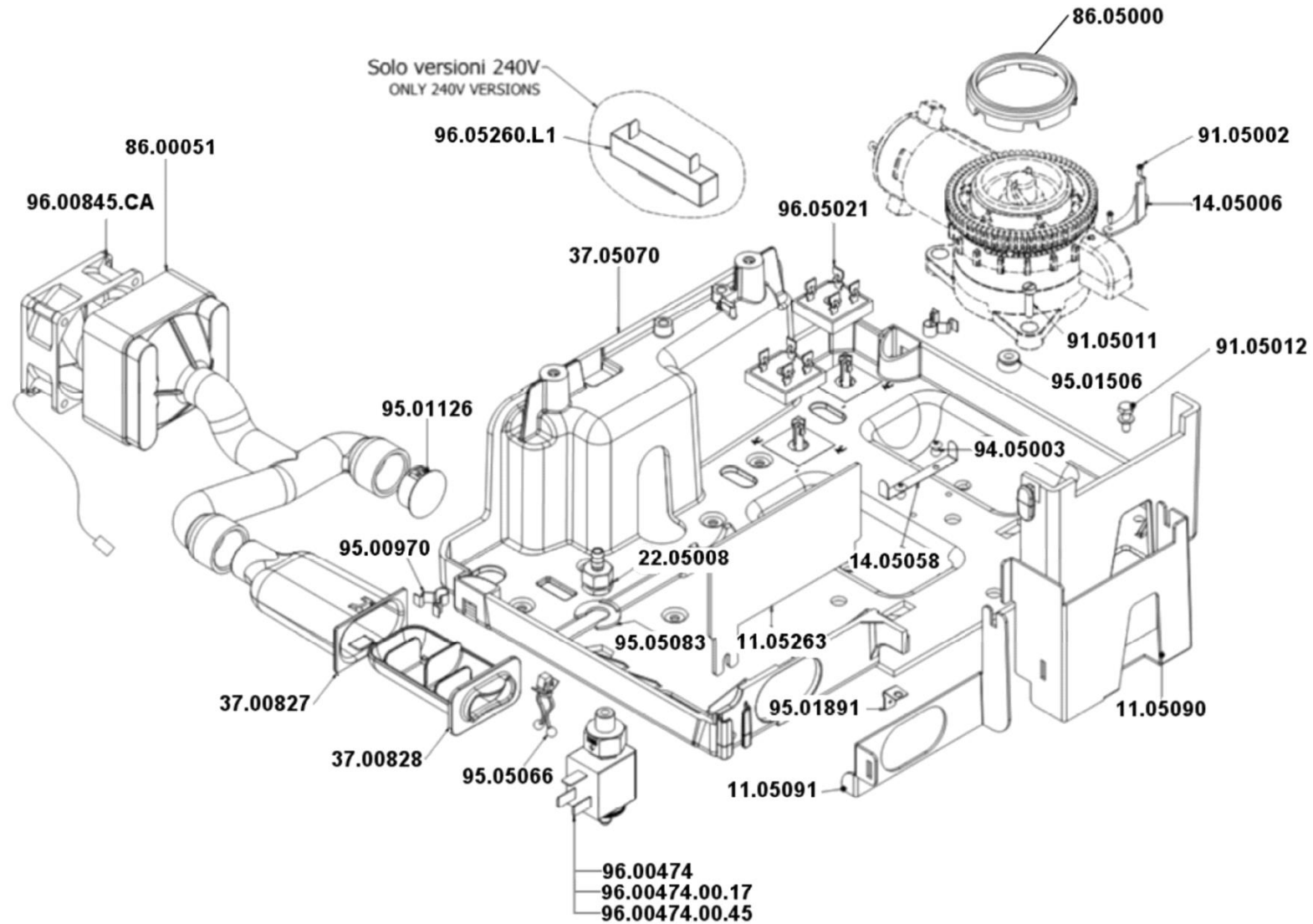


Pos.	Codice	Colore	Descrizione
0000			
0000	11.00507.ZT		PERNO FIANCHI PLUS 5-PLUS 10
0000	11.05184		TRAVERSINO TELAIO PLUS 5 V3
0000	11.05249		MONTANTE CALDAIE PLUS 5 V3
0000	11.05251		TELAIO MACCHINA PLUS 5 V3
0000	11.05253		CARTER TUBI PLUS 5 (no pompa)
0000	12.00045		PERNO FISSAGGIO GRUPPO PLUS 5
0000	14.00454		VITE SPECIALE TC CROSS M4X8 PLUS 5
0000	14.02653		CARTER GRUPPO PLUS 5
0000	22.01203		PERNO CASSETTO FONDI PLUS 5
0000	22.01310		PERNO FISSAGGIO CORNICE CONNETTORE
0000	37.00792.L1		SCIVOLO CAFFÈ SINGOLO PLUS 5
0000	37.00793.L1		SOSTITUITO DAL CODICE 37.05223
0000	37.05118		ATTACCO RAPIDO IMBUTO MIXER
0000	37.05119		BUSSOLA FISSAGGIO INIETTORE MIXER
0000	37.05120		RONDELLA INIETTORE MIXER
0000	87.00086		GUARNIZIONE PER REGOLATORE OR2018
0000	87.00172		GUARN. FLANGIA MIXER TOP (2) PLUS 5
0000	91.00193		VITE INOX TCEI M3X4 PLUS 5
0000	91.00243		VITE AUTOFILETTANTE TC CROCE 3,5x16
0000	91.00274		VITE INOX TCB CROCE M 4X6
0000	91.05013		VITE INOX TE + ROSETTA M4x45
0000	95.01720		PASSAPARETE PER CONNETTORE 12 VIE
0000	95.01722		SPINA CONNETTORE 12 VIE MASCHIO
0000	95.01747		IMBUTO ASPIRAZIONE RACCORDO BASSO
0000	95.01760		ASSIEME GHIERA FISSAGGIO CORPO MIX (2)
0000	95.01761		VENTOLINA CORPO MIX GRIGIA (2)
0000	95.01762.L1		VASCHETTA CORPO MIXER GRIGIA
0000	95.01764		CLIP D.=8 PER N°3 TUBI PLUS 5
0000	95.01839		FERMO SPORTELLO PLUS 5
0000	95.01855		GUARNIZ. INTER. FLANGIA MIXER VITON
0000	96.00757.CA		MOTOFRULLATORE 24 V 13000 RPM

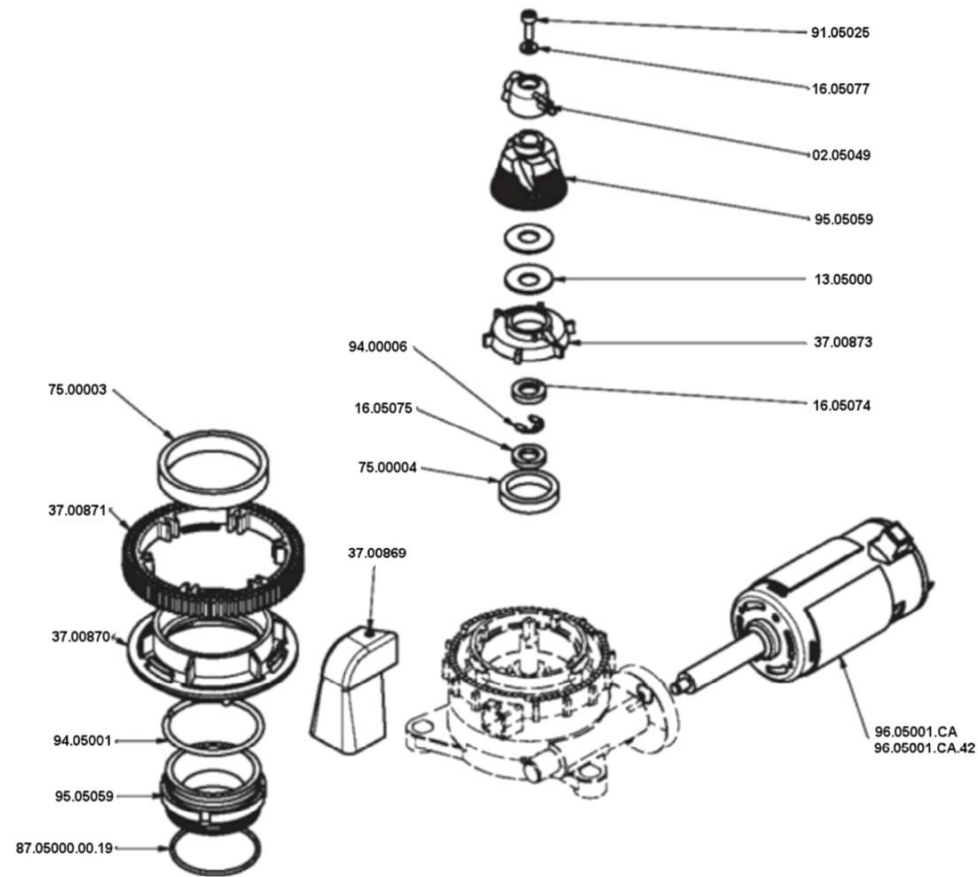


Pos.	Codice	Colore	Descrizione
0000			
0000	03.01246		CABLAGGIO TRANSPONDER PLUS 5
0000	13.00072		MOLLA PER SALI SCENDI
0000	14.02662		LEVA CHIUSURA TRAMOGGIA CAFFE'PLUS5
0000	14.02667		LAMIERINO CONTATTO SPORTELLO DECA PLUS 5
0000	14.02668		PIASTRA CHIUSURA ZONA TRAMOGGIA
0000	33.05084		ETICHETTA REGOLAZIONE MACINADOSATORE 2 PLUS 5
0000	33.05085		ETICHETTA REGOLAZIONE MACINADOSATORE 1 PLUS 5
0000	37.00800		PULSANTE FERMO LEVA SERR. PLUS 5
0000	37.00802		SUPP. SERR. TRAMOGGIA CAFFÈ PLUS 5
0000	37.00804		DISPOSITIVO FIX CONTENIT. PLUS 5
0000	37.00805		INGRANAGGI APERTURA SERRANDA PLUS 5
0000	37.00809		COPERCHIO MACCHINA PLUS 5
0000	37.00813		COPERCHIO SCIVOLO DECAF. PLUS 5
0000	37.00822		DISTANZIALE FF M3 M2,5 H.30 PLUS 5
0000	37.00825		SCIVOLO DECAFFEINATO PLUS 5
0000	37.05071		SUPPORTO CONTENITORE PRODOTTO PLUS 5 V3
0000	37.05154		CARTER TRANSPONDER
0000	87.00032		GUARN.OR 2025 PLUS 5-7
0000	91.00075		VITE TC ZN M3X35 PLUS 5
0000	91.00079		VITE AUTOFILETTATE TC NICHELATA 2,9X6,5
0000	91.00265		VITE BRUNITA TS CROCE M4X35 PLUS 5
0000	91.00267		VITE TIELLE CILIN. PZ 3,5X10 ZB
0000	91.00269		VITE INOX TS CROCE M3X8
0000	91.00270		VITE INOX TC CROCE M2,5X10
0000	92.00009		DADO ZN M3
0000	93.00015		ROSETTA PIANA ZN D.=3
0000	95.01867		DIFFUSORE LED TRANSPONDER PLUS 5
0000	95.05013		TAPPO A SCATTO X FORO D.=9,5 PLUS 5
0000	95.05087		ALBERINO MOTODOSATORE PLUS 5
0000	95.05093		MORSETTO FISSACAVO PLUS 5
0000	96.00859		SCHEDA TRANSPONDER PLUS 5

Pos.	Codice	Colore	Descrizione
0000	96.05005.CA		MOTODOSATORE PLASTICA 24 V 90 RPM



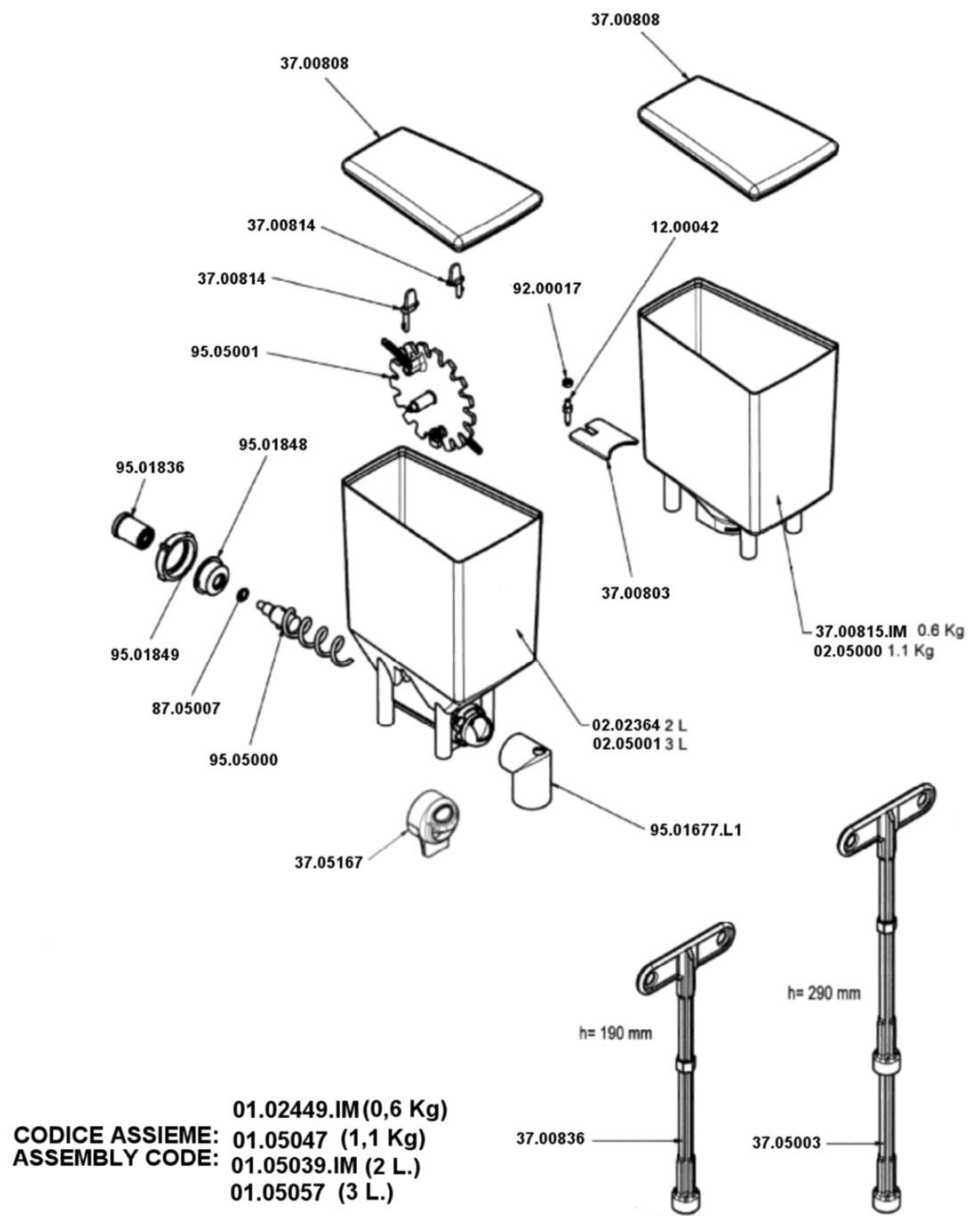
Pos.	Codice	Colore	Descrizione
0000			
0000	11.05090		CARTER MACININO CENTRALE PLUS 5
0000	11.05091		CARTER PRODOTTO CENTRALE PLUS 5
0000	11.05263		CARTER CHIUSURA ZONA PRODOTTO PLUS 5
0000	14.05006		LEVETTA REGOLAZIONE MACINATURA (2)
0000	14.05058		LINGUETTA FAST-ON PLUS 5
0000	22.05008		RACCORDO PORTAGOMMA LG. = 11 1/8" F
0000	37.00827		CAMERA COLLETTORE PLUS 5
0000	37.00828		COLLETTORE PLUS 5
0000	37.05070		PIASTRA SUPPORTO COMPONENTI
0000	86.00051		TUBO ASPIRATORE (2) PLUS 5
0000	86.05000		ADATTATORE MACININO 4 SEC. PLUS 5
0000	91.05002		VITE AUTOFILETTANTE TC CROCE 1,8X5
0000	91.05011		VITE TC CROCE M4X14 BRUNITA
0000	95.00970		MOLLA ATTACCO FIANCHI PLUS 10
0000	95.01126		TAPPO A SCATTO X FORO D. = 22 PLUS 5
0000	95.01506		BOCCOLA ANTIVIBRANTE GRANDAR. PLUS 5
0000	95.01891		LINGUETTA FASTON 90°
0000	95.05066		LACETTO BLOCCA CABLAGGIO PLUS 5
0000	95.05083		ANELLO FISSAGGIO ELETTROVALVOLA ARIA PLUS 5
0000	96.00474		ELETT. 2V DIRITTA N.A. 1/8 M 230 V
0000	96.00474.00.17		ELETT. 2V DIRITTA N.A. 1/8 M 120 V
0000	96.00845.CA		ASPIRATORE QUADRO 60X60X25 24 V.
0000	96.05021		PONTE A DIODO PLUS 5
0000	96.05260.L1		RESISTENZA 20 W 10 OHM



COD.	01.05608	230 V
COD.	01.05608.00.42	120 V

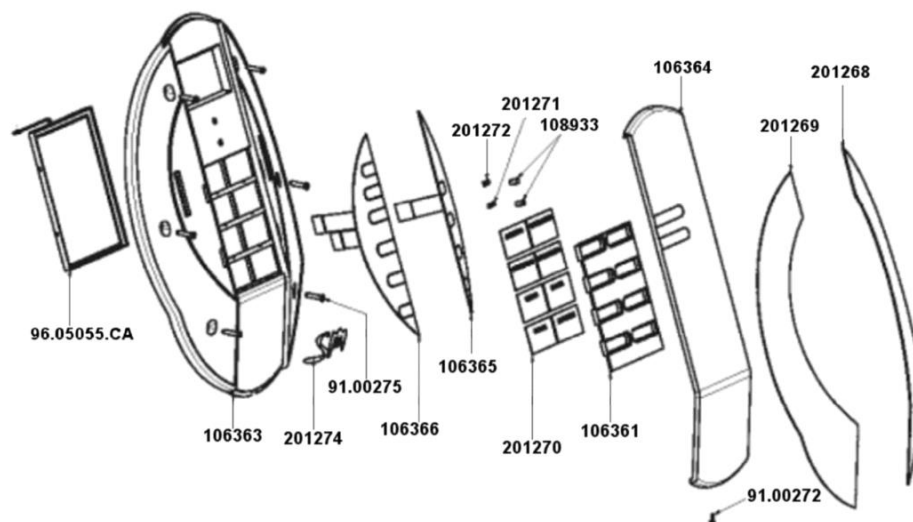
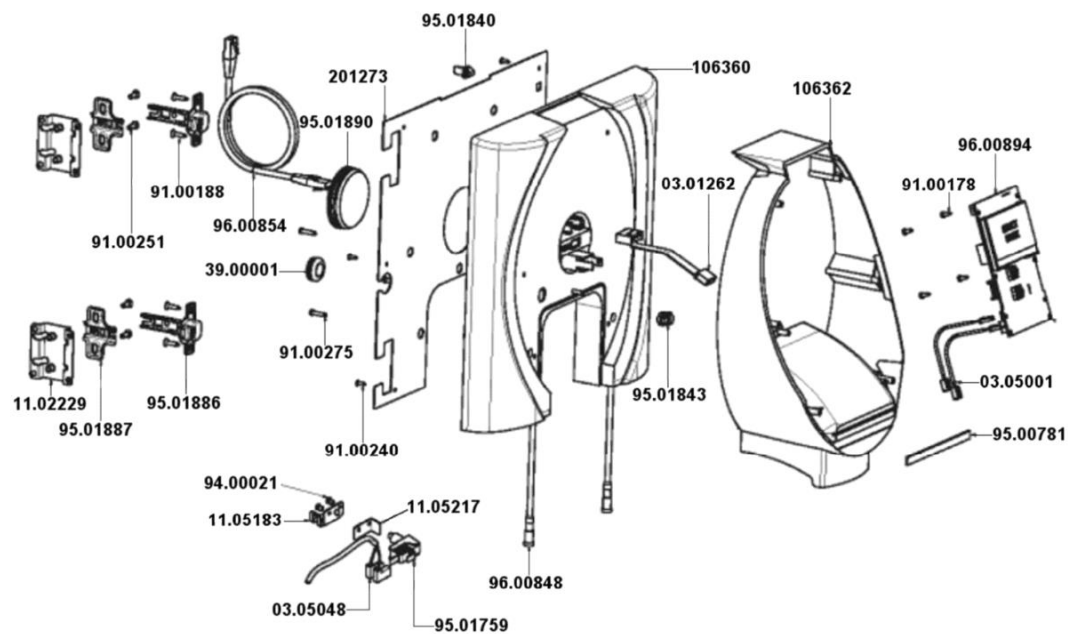

 La San Marco S.p.A.
 Fabbrica Macchine per Caffè Espresso
 34072 Gradisca d'Isonzo (GO) Italia
<http://www.lsanmarco.com>

Pos.	Codice	Colore	Descrizione
0000			
0000	01.05608		MOTORE 230V MACIN.4 SEC.(230V)XPLUS5
0000	01.05608.00.42		MOTORE 230V MACINADOSATORE 4 SEC. (120V) PER PLUS 5
0000	02.05049		ASSIEME CAPPUCCIO DI PROTEZIONE CON SPINE MACININO 4 SEC. PLUS 5
0000	13.05000		MOLLA A TAZZA 20X8,2X1 PLUS 5
0000	16.05074		SOSTITUITO DAL CODICE 16.05112 (RON. DI CONTEN. BENZING)
0000	16.05075		RONDELLA PIANA RINFORZATA
0000	16.05077		RONDELLA PIANA • =7 X • =2,6 SP. 0,85
0000	37.00869		CONVOGLIATORE MACININO PLUS 5
0000	37.00870		GHIERA PORTAMACINE MACININO 4 SECONDI
0000	37.00871		GHIERA DENTATA MACININO 4 SECONDI
0000	37.00873		DISCO ALETTATO MACININO 4 SECONDI
0000	75.00003		ANELLO ANTIPOLVERE D.46XD.40X7 macinino 4 sec PLUS 5
0000	75.00004		ANELLO ANTIPOLVERE Ø=25 x Ø=19x5 MACININO 4 SEC.
0000	87.05000.00.19		GUARNIZIONE PISTONE SUPERIORE F. OR
0000	94.00006		ANELLO SICUREZZA PER ALBERO INOX • 3
0000	94.05001		ANELLO DI ARRESTO • =40
0000	95.05059		COPPIA MACINE CONICHE MACININO 4SEC
0000	96.05001.CA		MOTORE 230 V MACININO 4 SEC. (230V)




 La San Marco S.p.A.
 Fabbrica Macchine per Caffè Espresso
 34072 Gradisca d'Isonzo (GO) Italia
<http://www.lasanmarco.com>

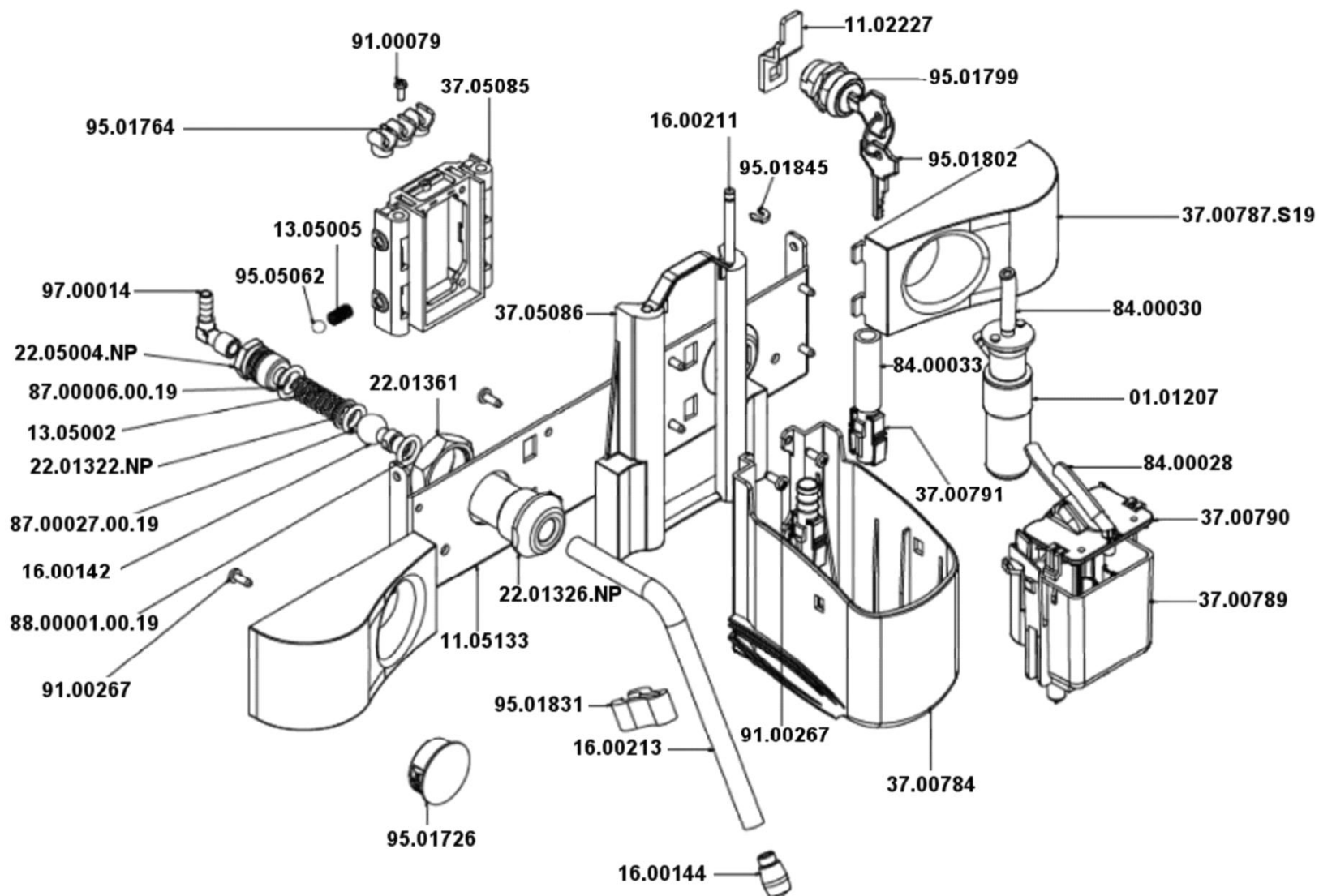
Pos.	Codice	Colore	Descrizione
0000	01.02449.IM		SOSTITUITO DA 01.06698.IM (ASS. TRAMOG. CAFFE'PLUS 5)
0000	01.05039.IM		ASSIEME CONTENITORE PRODOTTO (3) PLUS 5
0000	01.05047		SOSTITUITO DAL 01.05047.IM
0000	01.05057		SOSTITUITO DAL 01.05057.IM (ASS. CONTEN. PRODOTTO (3) ALTO PLUS 5)
0000	02.02364		SOST. DAL CODICE 02.02364.IM (ASSIEME CONTENITORE PRODOTTO PLUS 5)
0000	02.05000		SOSTITUITO DAL CODICE 02.05000.IM
0000	02.05001		CONTENITORE PRODOTTO ALTO PLUS 5
0000	12.00042		PERNO SGANCIO SERRATURA CAFFÈ PLUS5
0000	37.00803		SERRANDA TRAMOGGIA CAFFÈ PLUS 5
0000	37.00808		COPERCHIO CONTENITORE PLUS 5
0000	37.00814		DISPOSITIVO FERMO RUOTA PRODOTTO
0000	37.00815.IM		SOSTITUITO DAL 01.06667.IM (CONTENITORE CAFFE' PLUS 5)
0000	37.00836		ATTREZZO CHIAVE ES 10 PLUS 5
0000	37.05003		ATTREZZO CHIAVE ES 10 ALTO PLUS 5
0000	37.05167		TAPPO PER CONTENITORE PRODOTTO PLUS 5
0000	87.05007		GUARNIZIONE VALVOLA NON RITORNO/SNODO SPUPERIORE OR 108 SILICONE
0000	92.00017		DADO INOX M4
0000	95.01677.L1		SOSTITUITO DAL 37.05455.ST01 (PIPA CENTRALE 38X53 CON FORO PLUS 5)
0000	95.01836		NOTTOLINO FILETTATO CONTENIT.PROD.
0000	95.01848		FLANGIA CONTENITORE PLUS 5
0000	95.01849		GHIERA CONTENITORE PLUS 5
0000	95.05000		COCLEA IN FILO + OR 108 PLUS 5
0000	95.05001		RUOTA DENTATA + MOLLE 30 MM PLUS 5




 La San Marco S.p.A.
 Fabbrica Macchine per Caffè Espresso
 34072 Gradisca d'Isonzo (GO) Italia
<http://www.lasanmarco.com>

Pos.	Codice	Colore	Descrizione
0000			
0000	03.01262		CABLAGGIO PROLUNGA PIN/PIN MF 250MM
0000	03.05001		CABLAGGIO PROLUNGA LED SPORTELLO
0000	03.05048		CABLAGGIO MICROINTERRUTTORE
0000	11.02229		SQUADRETTA CERNIERA SPORT. PLUS 5
0000	39.00001		PASSACAVO D.INT.13 D.EST.17 PLUS 5
0000	91.00178		VITE AUTOFILETTANTE TC CROS INOX 2.9X9.5
0000	91.00188		VITE AUTOFILETTANTE TSP Zn 3,5X16 PLUS 5
0000	91.00240		VITE INOX AUTOF. 2,9x9,5
0000	91.00272		VITE AUTOFILETTANTE TC CROCE 2,2X8
0000	91.00275		VITE TIELLE CILIN. PZ 3,5X16 ZB
0000	95.00781		SPUGNETTA AUTOADESIVA 8X2
0000	95.01759		MICROINTERRUTTORE N.A. UL
0000	95.01840		PERNO PLASTICA FERMO SPORTELLO
0000	95.01843		FERMACAVO PLUS 5
0000	95.01886		CERNIERA PLUS 5
0000	95.01887		BASE CERNIERA PLUS 5
0000	95.01890		SOTTO TAPPO PLASTICA D.=61 PLUS 5
0000	96.00848		LED BIANCO SPORTELLO PLUS 5
0000	96.00854		CAVO TRASMISSIONE DATI 1 MT. PLUS 5
0000	96.00894		DISPLAY PLUS 5 -7
0000	96.05055.CA		BACKLIGHT 5,6 12 V PLUS 5 / PLUS 7
0000	CMPSTA1530		SPORTELLO PLUS 5/PLUS 7 (37.05076)
0000	CMPSTA1540		FERMA ETICHETTA PLUS 5 (37.00884)
0000	CMPSTA1550		CORNICE SPORTELLO PLUS 5 (37.00881)
0000	CMPSTA1560		PANNELLO COMANDI PLUS 5/7 (37.00882)
0000	CMPSTA1570		PANNELLO DISPLAY PULS 5/7 (37.00883)
0000	CMPSTA1580		TASTIERA DX PLUS 5/7 (96.00909)
0000	CMPSTA1590		TASTIERA SX PLUS 5/7 (96.00908)
0000	CMPSTA4475		DIFFUSORE LED PLUS 5/7 (37.05002)
0000	CMPTAR0690		COVER DX PLUS 5 (33.00412)
0000	CMPTAR0700		COVER SX PLUS 5 (33.00411)

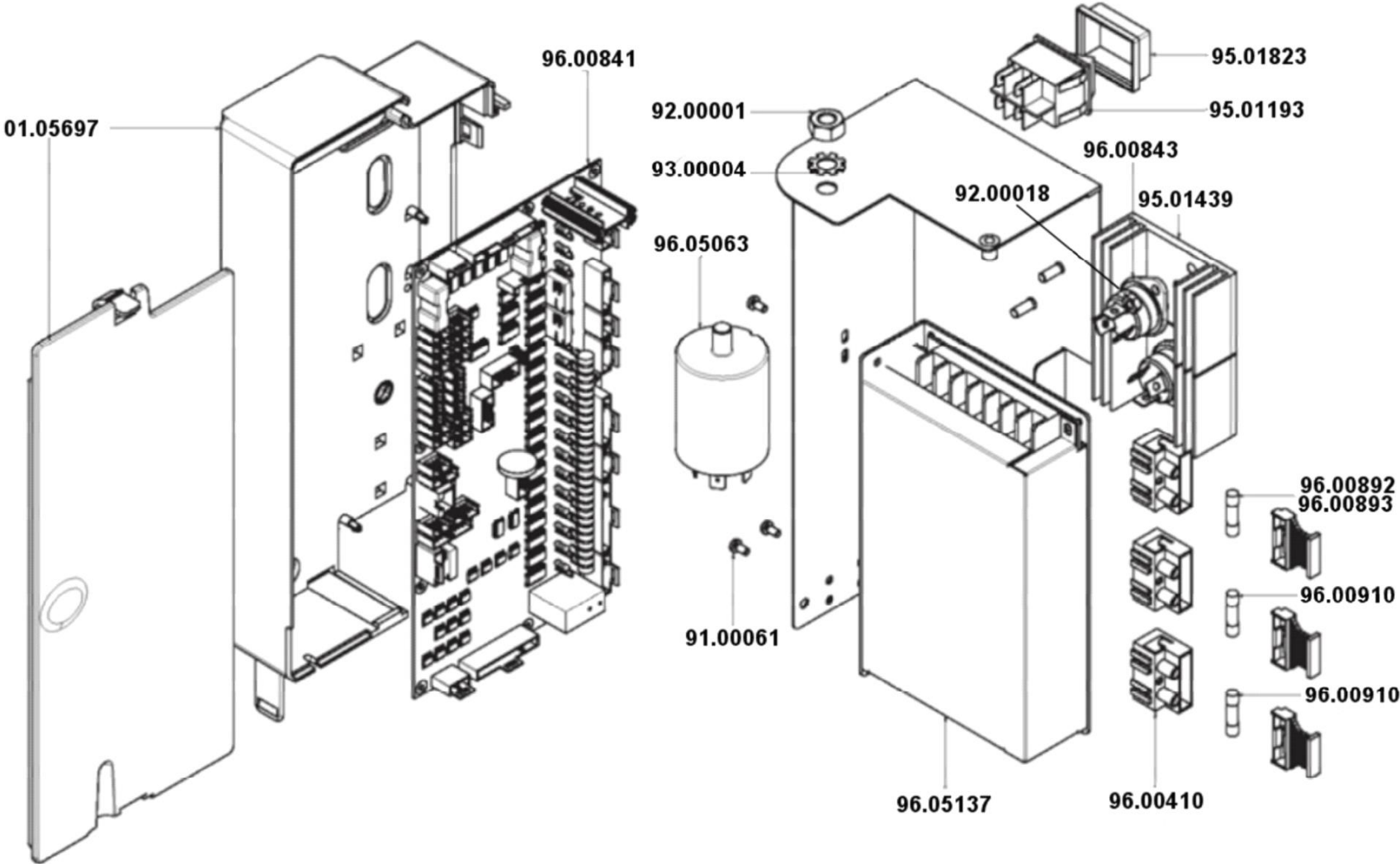
Pos.	Codice	Colore	Descrizione
0000	CMPTAR0710		KIT MOSTRINE PLUS 5 (33.00413)
0000	CMPTAR0720		ETICHETTA SHIFT PLUS 5 (33.00416)
0000	CMPTAR0730		ETICHETTA INFO PLUS 5 (33.00414)
0000	CMPTAR0740		CARTER SPORTELLO PLUS 5 (11.05105)
0000	CMPTAR0750		ADESIVO SM PLUS 5 (33.00415)




 La San Marco S.p.A.
 Fabbrica Macchine per Caffè Espresso
 34072 Gradisca d'Isonzo (GO) Italia
<http://www.lasanmarco.com>

Pos.	Codice	Colore	Descrizione
0000			
0000	01.01207		ASSIEME MILKER (2)
0000	11.02227		CHIAVISTELLO SERRATURA PLUS 5-PLUS 7
0000	13.05002		MOLLA RUBINETTO SNODO VAPORE PLUS 7
0000	13.05005		MOLLA SFERE SALISCENDI PLUS 7
0000	16.00142		RACCORDO SFERICO PLUS 5
0000	16.00144		UGELLO VAPORE PLUS10
0000	16.00211		ASTA SALISCENDI PLUS 5
0000	16.00213		TUBO LANCIA VAPORE PLUS 5
0000	22.01322.NP		BUSSOLA GUIDAMOLLA PLUS 5
0000	22.01326.NP		RACCORDO SNODO PLUS 5
0000	22.01361		DADO 3/4G E PLUS 5
0000	22.05004.NP		REGOLATORE SNODO VAPORE PLUS 7
0000	37.00784		SUPPORTO EROGATORE PLUS 5
0000	37.00787.S19		GUANCETTA LANCIA VAPORE/SERR.BIANCA
0000	37.00789		EROGATORE CAFFE' PLUS 5
0000	37.00790		COPERCHIO EROGATORE PLUS 5
0000	37.00791		EROGATORE USCITA PRODOTTI PLUS 5
0000	37.05085		SALISCENDI PLUS 7
0000	37.05086		SUPPORTO SALISCENDI PLUS 5
0000	84.00028		TUBO SILICONE MARRONE 7X2
0000	84.00030		TUBO SILICONE 7X1,5
0000	84.00033		TUBO SILICONE MARRONE 12X2,25
0000	87.00006.00.19		GUARNIZIONE OR 115
0000	87.00027.00.19		GUARN. SNODO VAPORE NSF OR 112
0000	88.00001.00.19		GUARNIZIONE GIUNTO VAPORE
0000	91.00079		VITE AUTOFILETTATE TC NICHELATA 2,9X6,5
0000	91.00267		VITE TIELLE CILIN. PZ 3,5X10 ZB
0000	95.01726		TAPPO A SCATTO X FORO D=27,8 PLUS 7
0000	95.01764		CLIP D.=8 PER N°3 TUBI PLUS 5
0000	95.01799		CILINDRETTO SERRATURA DESTRO
0000	95.01802		CHIAVE SERRATURA(95.01799-95.01817)

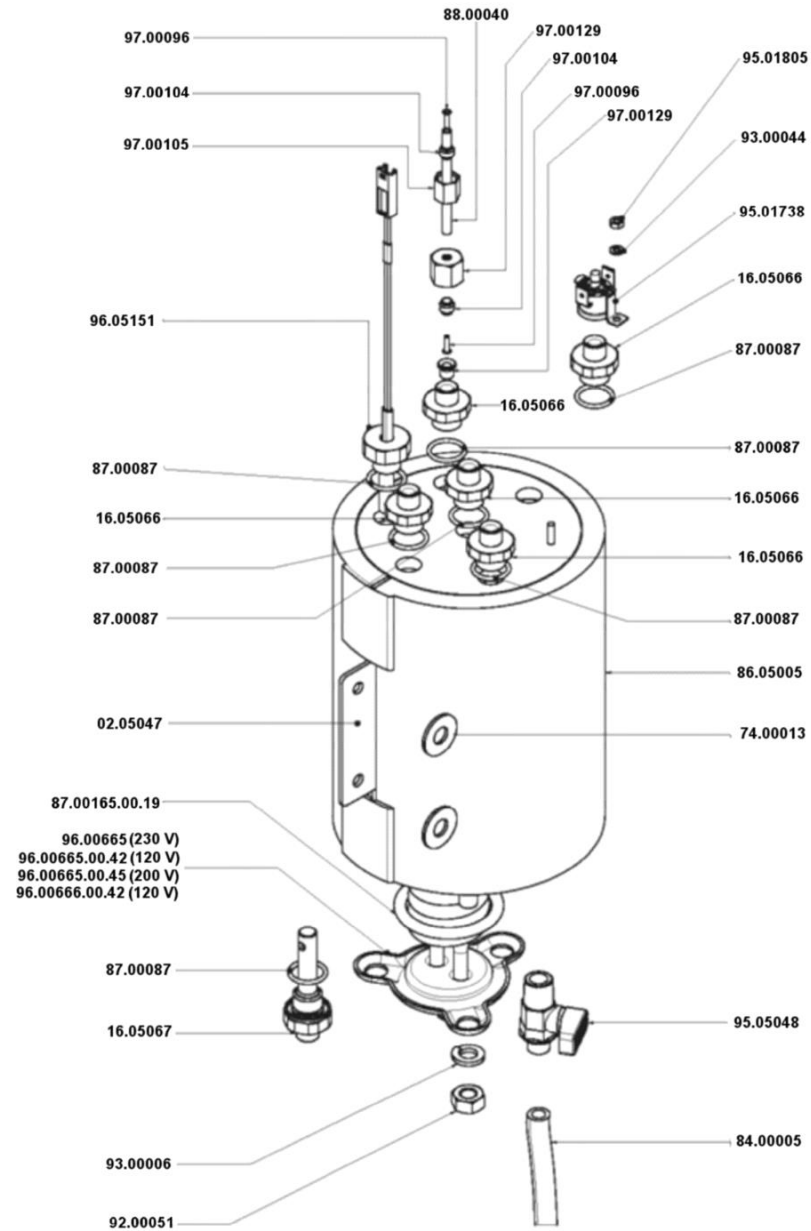
Pos.	Codice	Colore	Descrizione
0000	95.01831		ISOLANTE TUBO VAPORE
0000	95.01845		ANELLO DI TENUTA PLASTICA PLUS 5
0000	95.05062		SFERA PER SALISCENDI Ø=6 PLUS 7
0000	97.00014		RACCORDO PORTAGOMMA L.6-1/8 PLUS 5



 La San Marco S.p.A.
Fabbrica Macchine per Caffè Espresso
34072 Gradisca d'Isonzo (GO) Italia
<http://www.lasanmarco.com>

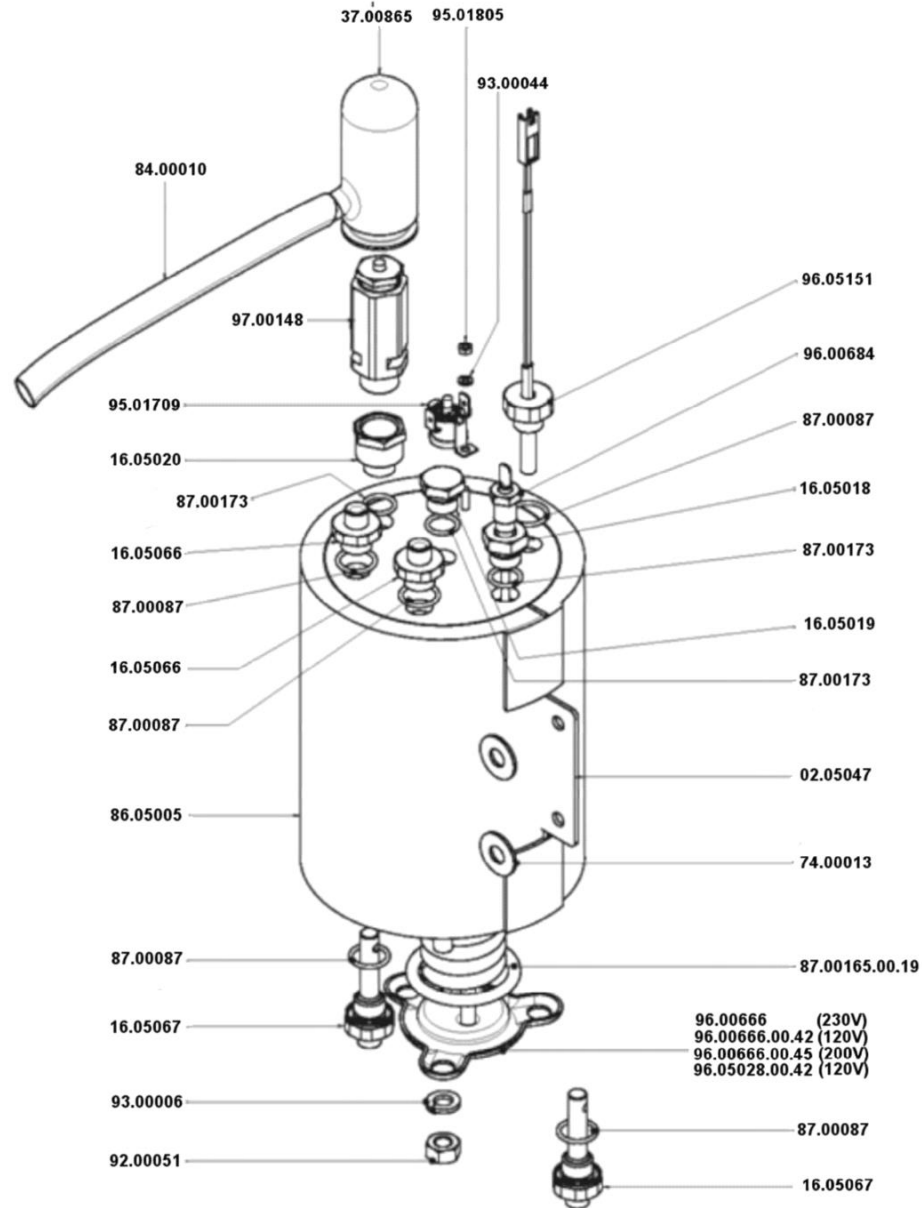
Pos.	Codice	Colore	Descrizione
0000			
0000	01.05697		ASSIEME SCATOLA CENTRALINA + COPERCHIO PLUS 5
0000	91.00061		VITE TC M3x6
0000	92.00001		DADO ZN M8
0000	92.00018		DADO FLANGIATO ZN M4
0000	95.01193		INTERRUTTORE BIPOLARE ARANCIO
0000	95.01439		DISSIPATORE PER TRIAC PLUS 5
0000	95.01823		CAPPUCCIO PER INTERRUTTORE BIPOLARE
0000	96.00410		MORSETTO UNIPOLARE PER FUSIBILI 5x20
0000	96.00841		CENTRALINA PLUS 5/PLUS 7
0000	96.00843		TRIAC BTA 25-800-BW PLUS 5
0000	96.00892		FUSIBILE 1,6 AD
0000	96.00893		FUSIBILE 2,5 AD
0000	96.00910		FUSIBILE 100 mA 230 v CSA 5X20
0000	96.05063		FILTRO ANTIDISTURBO
0000	96.05137		articolo sostituito da codice 96.05295

Caldaia caffè



 La San Marco S.p.A.
Fabbrica Macchine per Caffè Espresso
34072 Gradisca d'Isonzo (GO) Italia
<http://www.lasanmarco.com>

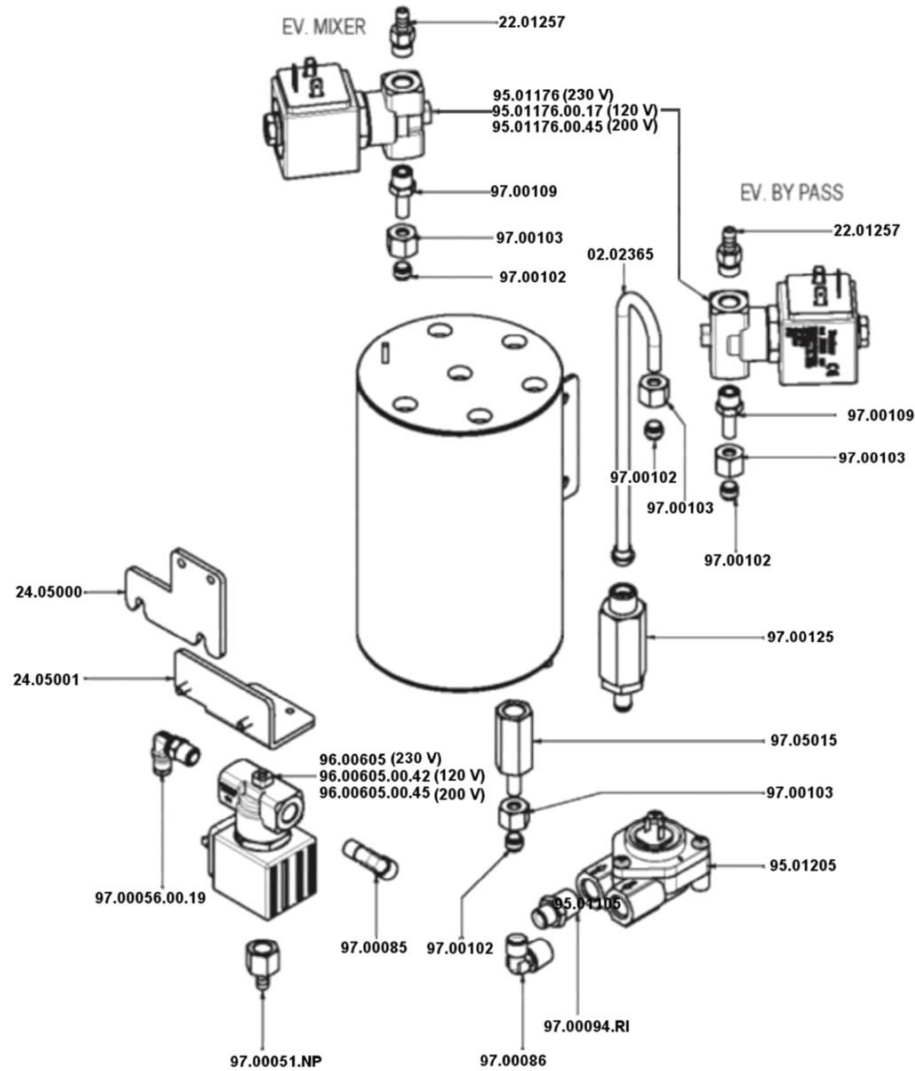
Pos.	Codice	Colore	Descrizione
0000			
0000	02.05047		CALDAIA INOX 1 LT. PLUS 5
0000	16.05066		RACCORDO DIRITTO BICONO D.=6 1/4 CON SEDE OR
0000	16.05067		INIETTORE CALDAIA BICONO D.6 CON SEDE OR PLUS 5
0000	74.00013		ISOLANTE GRUPPO 20X8,5X1,5 PLUS 5
0000	84.00005		TUBO SILICONE 10X2 PLUS 5
0000	86.05005		COIBENTAZIONE CALDAIA 1 LT. PLUS 5
0000	87.00087		GUARNIZIONE VITON OR 2056
0000	87.00165.00.19		SOSTITUITO DAL CODICE 87.05003.00.19
0000	88.00040		TUBO TEFLON CALIBRATO 4X0,75
0000	92.00051		DADO OTTONE M8
0000	93.00006		ROSETTA ELASTICA ZN D.=8
0000	93.00044		ROSETTA ELASTICA INOX D.=3
0000	95.01738		TERMOSTATO DI SICUREZZA 120° PLUS 5
0000	95.01805		DISTANZIATORE FF M3x12
0000	95.05048		RUBINETTO A SFERA MM 1/4" 1/8"
0000	96.00665		SOSTITUITO DAL CODICE 96.05296
0000	96.00665.00.45		RESISTENZA 140 1,8 KW 1X200
0000	96.05151		SOSTITUITO DAL 96.05360 (SONDA TEMP.CAB.INOX 3K3)
0000	97.00096		SOSTITUITO DAL 04.05133
0000	97.00104		SOSTITUITO DAL 04.05133
0000	97.00105		DADO DI SERRAGGIO M8 TUBO D.=4
0000	97.00129		SOSTITUITO DAL CODICE 04.05141 (RIDUZIONE D.4 X RACCORDO D.6)




 La San Marco S.p.A.
 Fabbrica Macchine per Caffè Espresso
 34072 Gradisca d'Isonzo (GO) Italia
<http://www.lsanmarco.com>

Pos.	Codice	Colore	Descrizione
0000			
0000	02.05047		CALDAIA INOX 1 LT. PLUS 5
0000	16.05018		NIPPO DI RIDUZIONE 1/8F-1/4M INOX
0000	16.05019		TAPPO 1/4"G CON SEDE OR
0000	16.05020		RACCORDO MF 1/4"G-3/8"G VALVOLA DI SICUREZZA CON SEDE OR
0000	16.05066		RACCORDO DIRITTO BICONO D.=6 1/4 CON SEDE OR
0000	16.05067		INIETTORE CALDAIA BICONO D.6 CON SEDE OR PLUS 5
0000	37.00865		PROTEZIONE VALVOLA DI SICUREZZA
0000	74.00013		ISOLANTE GRUPPO 20X8,5X1,5 PLUS 5
0000	84.00010		TUBO SILICONE 14X2 PLUS 5
0000	86.05005		COIBENTAZIONE CALDAIA 1 LT. PLUS 5
0000	87.00087		GUARNIZIONE VITON OR 2056
0000	87.00165.00.19		SOSTITUITO DAL CODICE 87.05003.00.19
0000	87.00173		GUARNIZIONE VITON OR 114
0000	92.00051		DADO OTTONE M8
0000	93.00006		ROSETTA ELASTICA ZN D.=8
0000	93.00044		ROSETTA ELASTICA INOX D.=3
0000	95.01709		TERMOSTATO DI SICUREZZA 145° PLUS 5
0000	95.01805		DISTANZIATORE FF M3x12
0000	96.00666		SOSTITUITO DAL CODICE 96.05297 (RES.(2) 70 1,2 KW1X230VPLUS 5)
0000	96.00666.00.45		RESISTENZA 70 1,2 KW 1X200V
0000	96.00684		SONDA LIVELLO ATTACCO FASTON MM 94
0000	96.05028.00.42		RESISTENZA 85 1,8 KW 1X120 V
0000	96.05151		SOSTITUITO DAL 96.05360 (SONDA TEMP.CAB.INOX 3K3)
0000	97.00148		VALVOLA DI SICUREZZA (2) STANDARD

CALDAIA CAFFE'
COFFEE BOILER

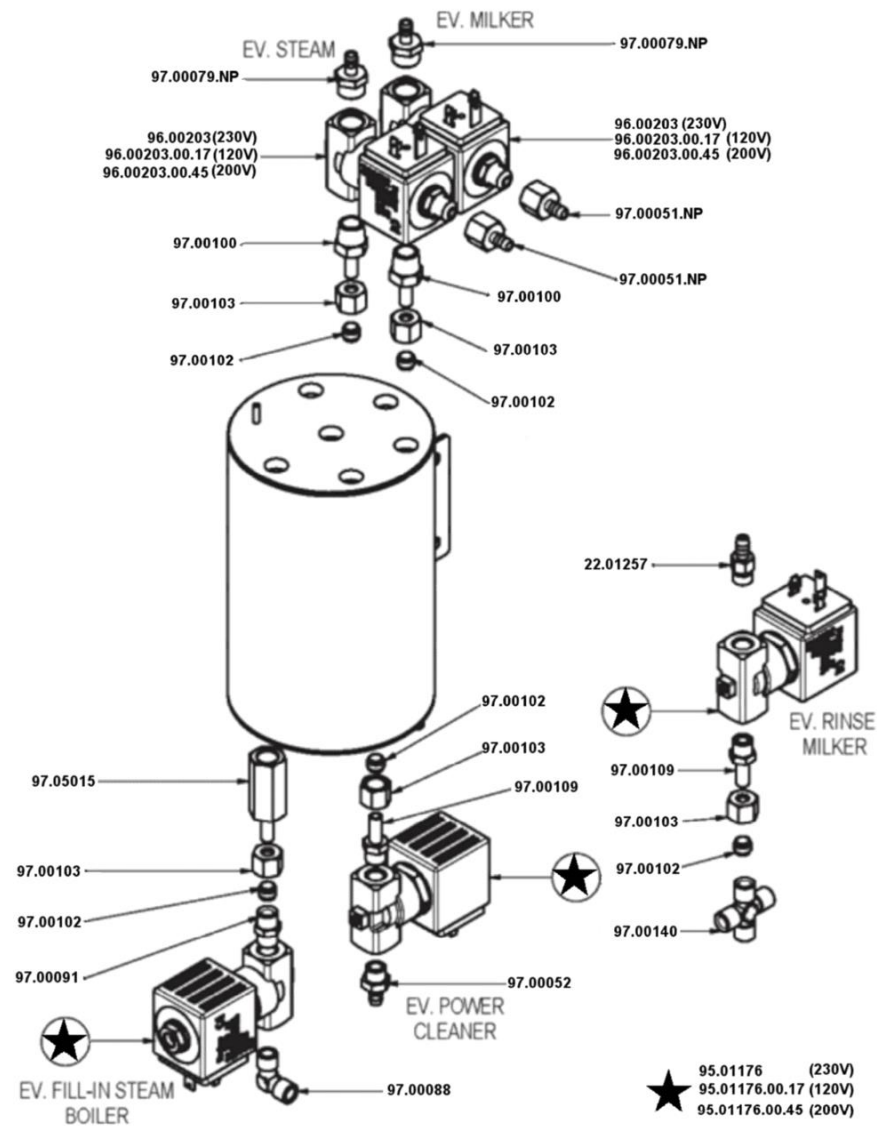


 La San Marco S.p.A.
Fabbrica Macchine per Caffè Espresso
34072 Gradisca d'Isonzo (GO) Italia
<http://www.lsanmarco.com>

Elettrovalvole caldaia caffè

Pos.	Codice	Colore	Descrizione
0000			
0000	02.02365		TUBO VALVOLA ESPANSIONE PLUS 5
0000	22.01257		GIGLEUR D.0,8 1/8M A PORTAGOMMA
0000	24.05000		SUPPORTO FISSO EV. GRUPPO M 2-3
0000	24.05001		SUPPORTO EV. GRUPPO M 2-3
0000	95.01176		SOSTITUITO DAL 96.05509.00.23 (ELETTR.)
0000	95.01176.00.45		ELETTROV.2 VIE FF 1/8"-1/8" 200V
0000	95.01205		SOSTITUITO DAL CODICE 95.05271 (CONTATORE VOLUMETRICO OTTONE NSF-UL)
0000	96.00605		ELETTR. 3V FMF 1/8 RUBINO 230 V
0000	96.00605.00.45		SOSTITUITO DAL 96.05511.00.45
0000	97.00051.NP		SOSTITUITO DAL 97.00051
0000	97.00056.00.19		RACCORDO A "L" RAPIDO NSF D.4 1/8M
0000	97.00085		RACCORDO A "L" BICONO Ø=4 1/8" M
0000	97.00086		RACCORDO A "L" BICONO D. =6 1/4"F
0000	97.00094.RI		RACCORDO DIRITTO BICONO D. =6 1/4"M
0000	97.00102		SOSTITUITO DAL COD. 04.05135
0000	97.00103		DADO DI SERRAGGIO M10 TUBO D.6
0000	97.00109		SOSTITUITO DAL 04.05139 (ADATT.ORIENTAM.D. =6 1/8"M)
0000	97.00125		VALVOLA ESPANS.1/4 PRETARATA 13 BAR
0000	97.05015		VALVOLA DI NON RITORNO

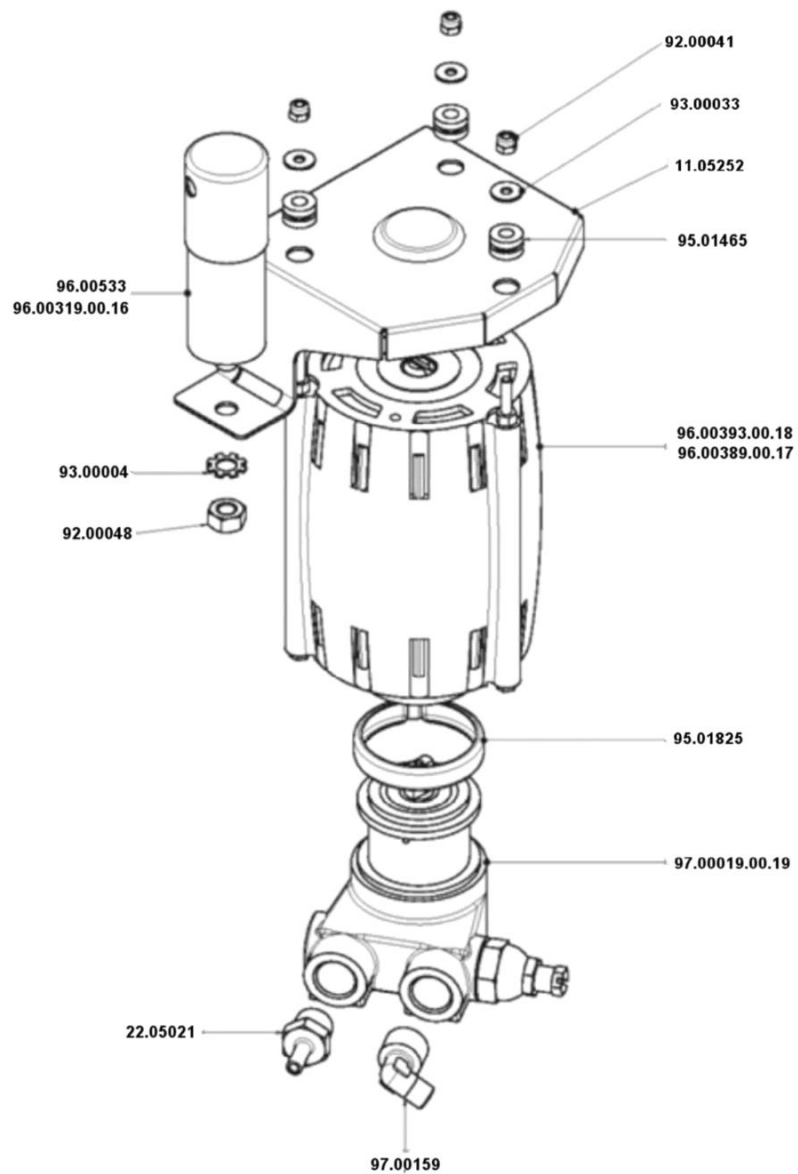
**CALDAIA VAPORE
STEAM BOILER**



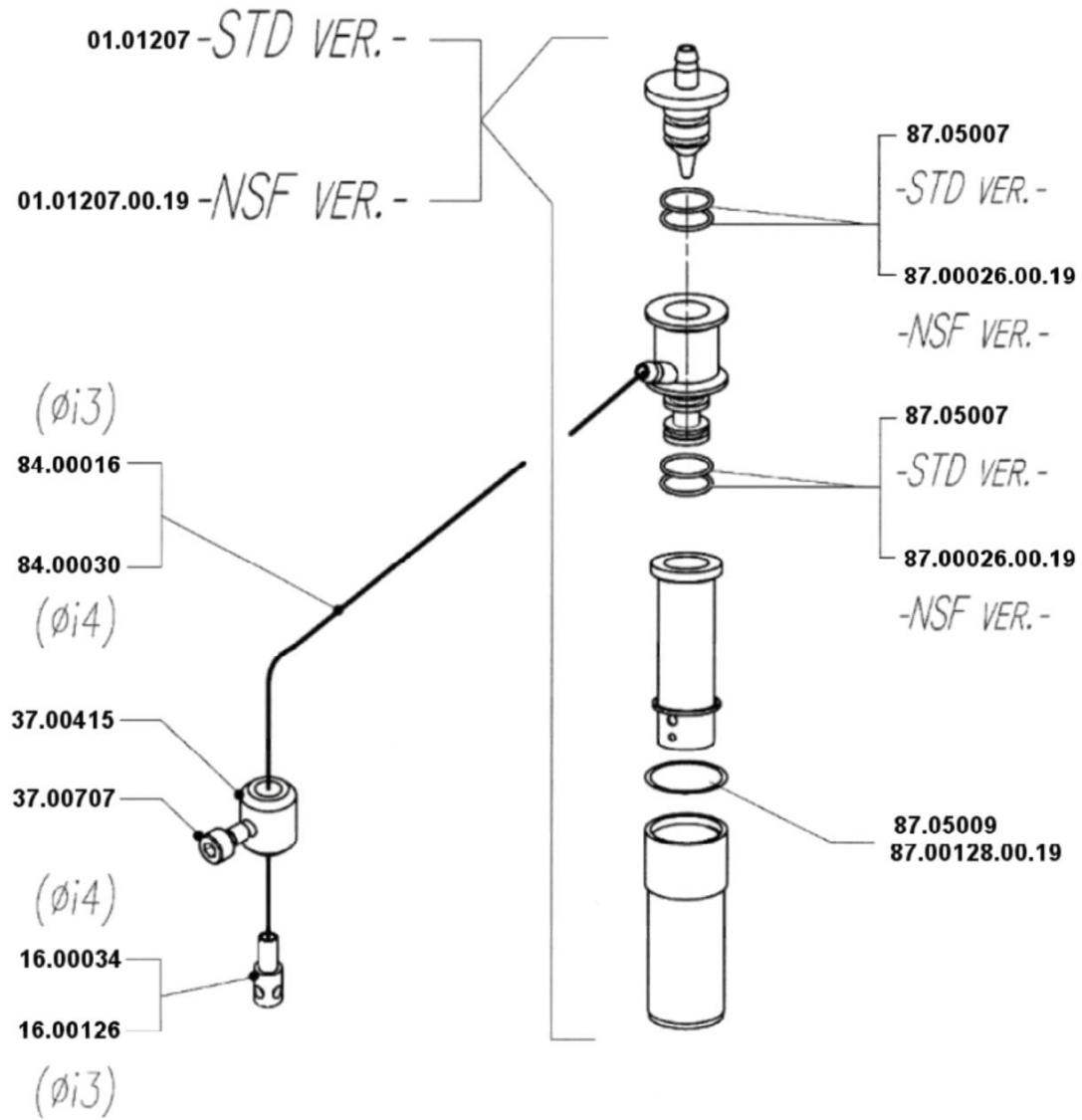

 La San Marco S.p.A.
 Fabbrica Macchine per Caffè Espresso
 34072 Gradisca d'Isonzo (GO) Italia
<http://www.lsanmarco.com>

Elettrovalvole caldaia vapore

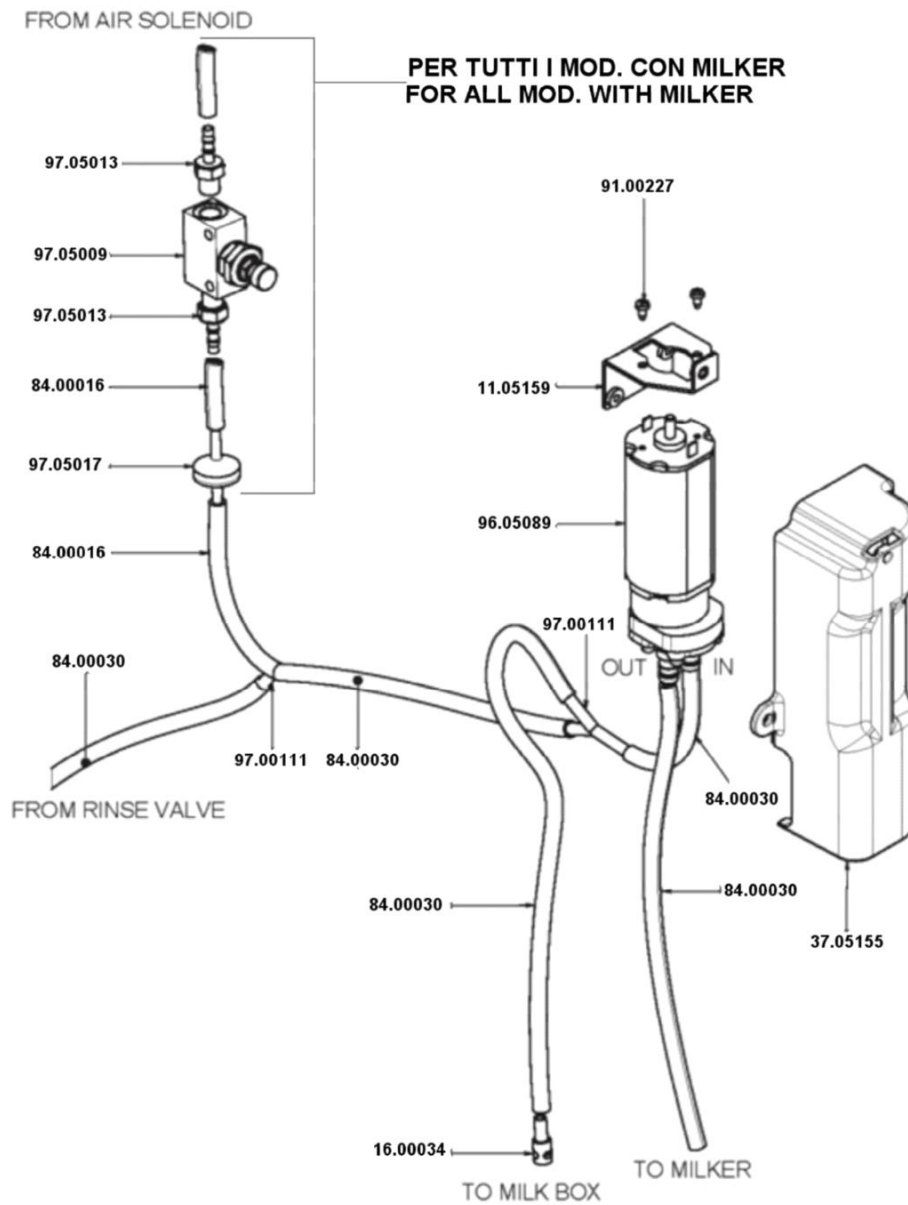
Pos.	Codice	Colore	Descrizione
0000			
0000	22.01257		GIGLEUR D.0,8 1/8M A PORTAGOMMA
0000	95.01176		SOSTITUITO DAL 96.05509.00.23 (ELETTR.)
0000	95.01176.00.45		ELETTROV.2 VIE FF 1/8"-1/8" 200V
0000	96.00203		SOSTITUITO DAL 96.05510.00.23 (ELETTR.3V FMF 1/4 1/8 1/4 230 V)
0000	96.00203.00.17		ELETTROVALVOLA 3 VIE FMF 1/4"-1/8"-1/4" 120 V
0000	97.00051.NP		SOSTITUITO DAL 97.00051
0000	97.00052		SOSTITUITO DAL 97.00052.NP (RACCORDO PORTAGOMMA)
0000	97.00079.NP		RACCORDO PORTAGOMMA LG.11 D.=6 1/4"
0000	97.00088		RACCORDO A "L" BICONO D.=6 1/8"M
0000	97.00091		RACCORDO DIRITTO BICONO D.=6 1/8"M
0000	97.00100		SOSTITUITO DAL CODICE 04.05138
0000	97.00102		SOSTITUITO DAL COD. 04.05135
0000	97.00103		DADO DI SERRAGGIO M10 TUBO D.6
0000	97.00109		SOSTITUITO DAL 04.05139 (ADATT.ORIENTAM.D.=6 1/8"M)
0000	97.00140		RACCORDO A + BICONO D.=6
0000	97.05015		VALVOLA DI NON RITORNO



Pos.	Codice	Colore	Descrizione
0000			
0000	11.05252		SUPPORTO MOTOPOMPA PLUS 5
0000	22.05021		ADATTATORE ORIENTAMENTO D.=6 3/8"M
0000	93.00033		ROSETTA GRAMBIULATA INOX 4X12
0000	95.01465		GOMMINO ANTIVIBRANTE MOTOPOMPA
0000	95.01825		FASCETTA POMPA ROTAZIONE 50/100 L
0000	96.00319.00.16		CONDENSATORE 25 µF UL
0000	96.00389.00.17		MOTOPOMPA 120 W 120 V UL
0000	96.00393.00.18		MOTORE POMPA 150 W 230 V UL PLUS 5
0000	96.00533		CONDENSATORE 6 MF
0000	97.00019.00.19		SOSTITUITO DAL 97.05044
0000	97.00159		RACCORDO A "L" BICONO D.6 3/8M PLUS 5



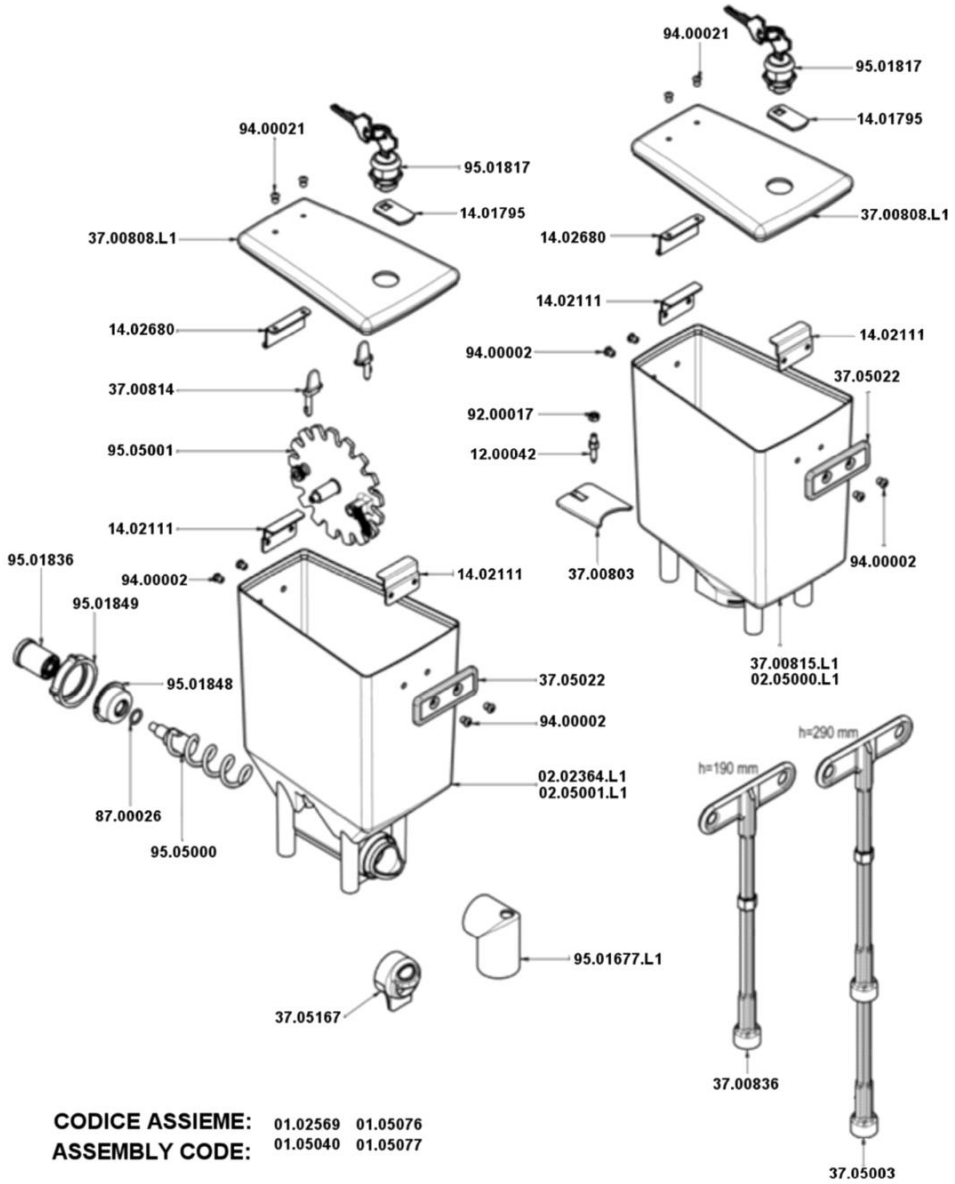
Pos.	Codice	Colore	Descrizione
0000			
0000	01.01207		ASSIEME MILKER (2)
0000	01.01207.00.19		ASSIEME MILKER NSF (2)
0000	16.00034		PESCANTE
0000	16.00126		PESCANTE LATTE LUNGO PLUS 5
0000	37.00415		STROZZATORE ALIMENTAZIONE MILKER
0000	37.00707		REGOLATORE DI FLUSSO LATTE PLUS 5
0000	84.00016		TUBO SILICONE 7X2
0000	84.00030		TUBO SILICONE 7X1,5
0000	87.00026.00.19		GUARN. VALV.NR/SNODO SUP. OR 108
0000	87.05007		GUARNIZIONE VALVOLA NON RITORNO/SNODO SPUPERIORE OR 108 SILICONE
0000	87.05009		GUARNIZIONE 2X12X16 SILICONE




 La San Marco S.p.A.
 Fabbrica Macchine per Caffè Espresso
 34072 Gradisca d'Isonzo (GO) Italia
<http://www.lasanmarco.com>

Pos.	Codice	Colore	Descrizione
0000	11.05159		SOSTITUITO DAL CODICE 11.05490 (SUPP. POMPA LATTE PLUS 5 V3)
0000	16.00034		PESCANTE
0000	37.05155		CARTER POMPA LATTE PLUS 5
0000	84.00016		TUBO SILICONE 7X2
0000	84.00030		TUBO SILICONE 7X1,5
0000	91.00227		VITE AUTOFILETTANTE TB INOX 3X8
0000	96.05089		SOSTITUITO DAL CODICE 96.05319
0000	97.00111		SOSTITUITO DAL CODICE 97.05036
0000	97.05009		REGOLATORE ARIA PER PLUS 5 / PLUS 7
0000	97.05013		RACCORDO PORTAGOMMA 1/8" M G NYLON
0000	97.05017		VALVOLA NON RITORNO PER CIRCUITO MILKER

Contenitori caffè/prodotto con serratura



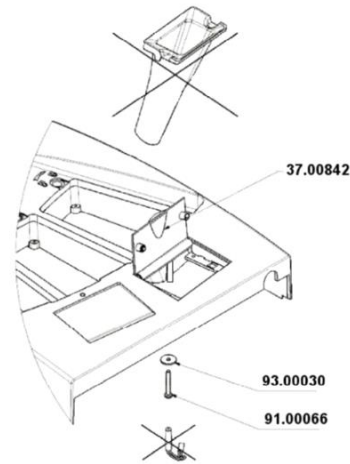
CODICE ASSIEME: 01.02569 01.05076
ASSEMBLY CODE: 01.05040 01.05077

SM
 La San Marco S.p.A.
 Fabbrica Macchine per Caffè Espresso
 34072 Gradisca d'Isonzo (GO) Italia
<http://www.lasanmarco.com>

Contenitori caffè/prodotto con serratura

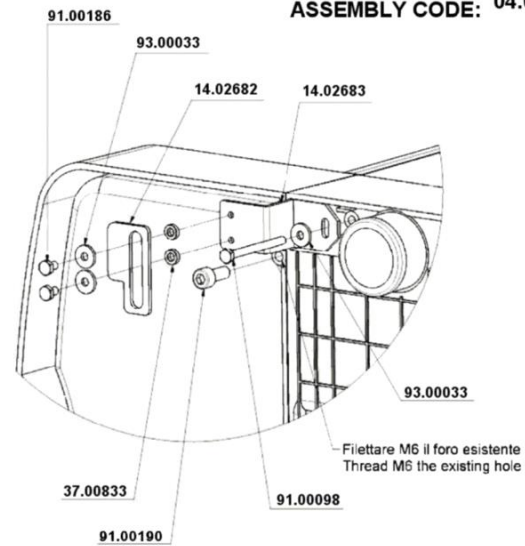
Pos.	Codice	Colore	Descrizione
0000			
0000	01.05040		ASSIEME CONTENITORE PRODOTTO + SERRATURA (3) PLUS 5
0000	01.05076		ASSIEME TRAMOGGIA CAFFE' ALTO + SERRATURA
0000	12.00042		PERNO SGANCIO SERRATURA CAFFÈ PLUS5
0000	37.00803		SERRANDA TRAMOGGIA CAFFÈ PLUS 5
0000	37.00814		DISPOSITIVO FERMO RUOTA PRODOTTO
0000	37.00815.L1		CONTENITORE CAFFÈ PLUS 5
0000	37.00836		ATTREZZO CHIAVE ES 10 PLUS 5
0000	37.05003		ATTREZZO CHIAVE ES 10 ALTO PLUS 5
0000	37.05167		TAPPO PER CONTENITORE PRODOTTO PLUS 5
0000	87.00026		SOST. DAL CODICE 87.00026.00.19 (GUARN.VALV. NR / SNODO SUP. OR 108)
0000	92.00017		DADO INOX M4
0000	94.00002		RIVETTO A STRAPPO AL-ACCIAIO 4x12
0000	95.01677.L1		SOSTITUITO DAL 37.05455.ST01 (PIPA CENTRALE 38X53 CON FORO PLUS 5)
0000	95.01836		NOTTOLINO FILETTATO CONTENIT.PROD.
0000	95.01848		FLANGIA CONTENITORE PLUS 5
0000	95.01849		GHIERA CONTENITORE PLUS 5
0000	95.05000		COCLEA IN FILO + OR 108 PLUS 5
0000	95.05001		RUOTA DENTATA + MOLLE 30 MM PLUS 5

Assieme coperchio decaff./Assieme bacinella



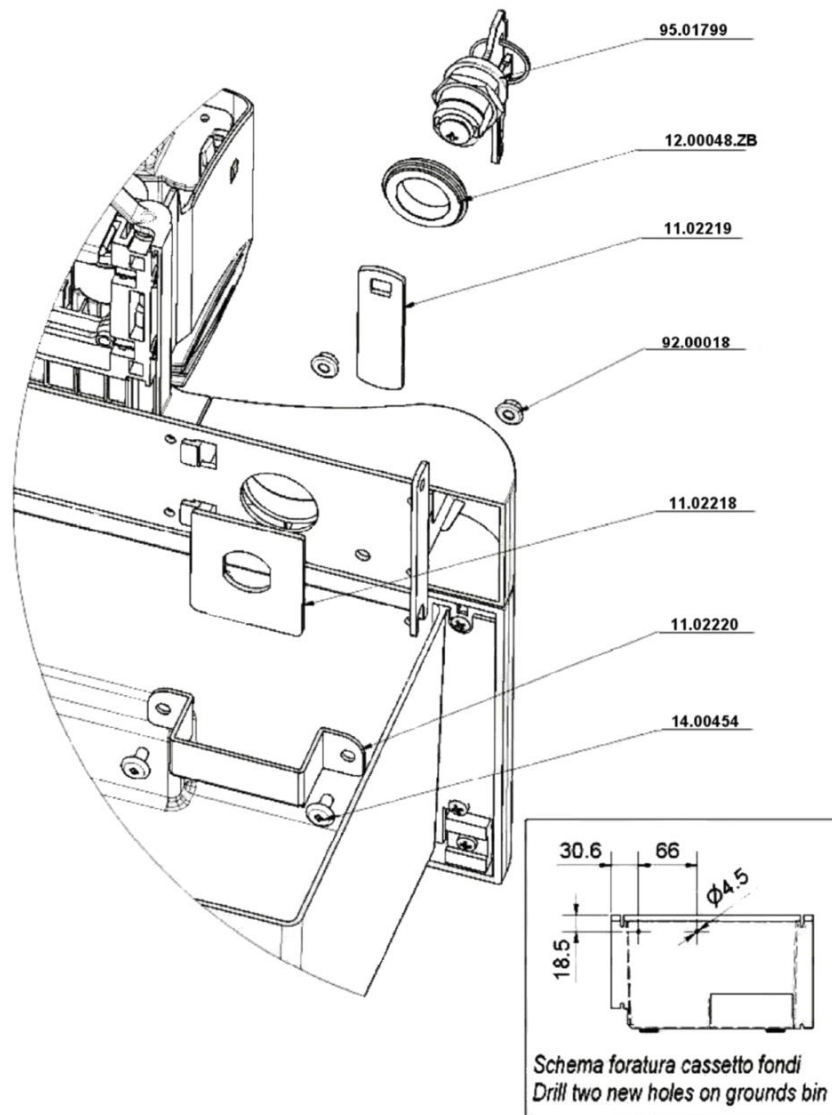
CODICE ASSIEME: 04.00951
ASSEMBLY CODE:

CODICE ASSIEME: 04.00947
ASSEMBLY CODE:



Assieme coperchio decaff./Assieme bacinella

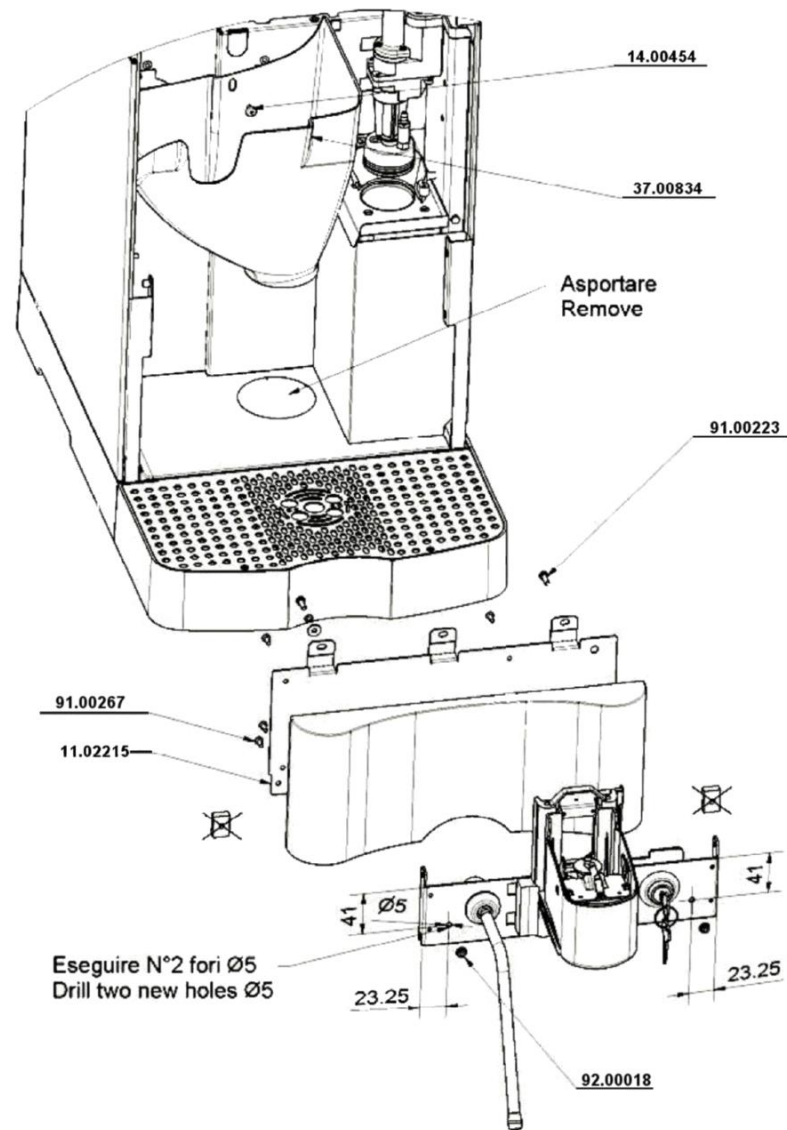
Pos.	Codice	Colore	Descrizione
0000			
0000	04.00947		KIT BLOCCO BACINELLA PLUS 5
0000	04.00951		KIT BLOCCO COPERCHIO DECAF. PLUS 5
0000	91.00098		VITE TE ZN M4X45 PLUS 5
0000	91.00190		VITE INOX TCEI M6X15
0000	93.00033		ROSETTA GRAMBIULATA INOX 4X12



CODICE ASSIEME: 04.00948
ASSEMBLY CODE:



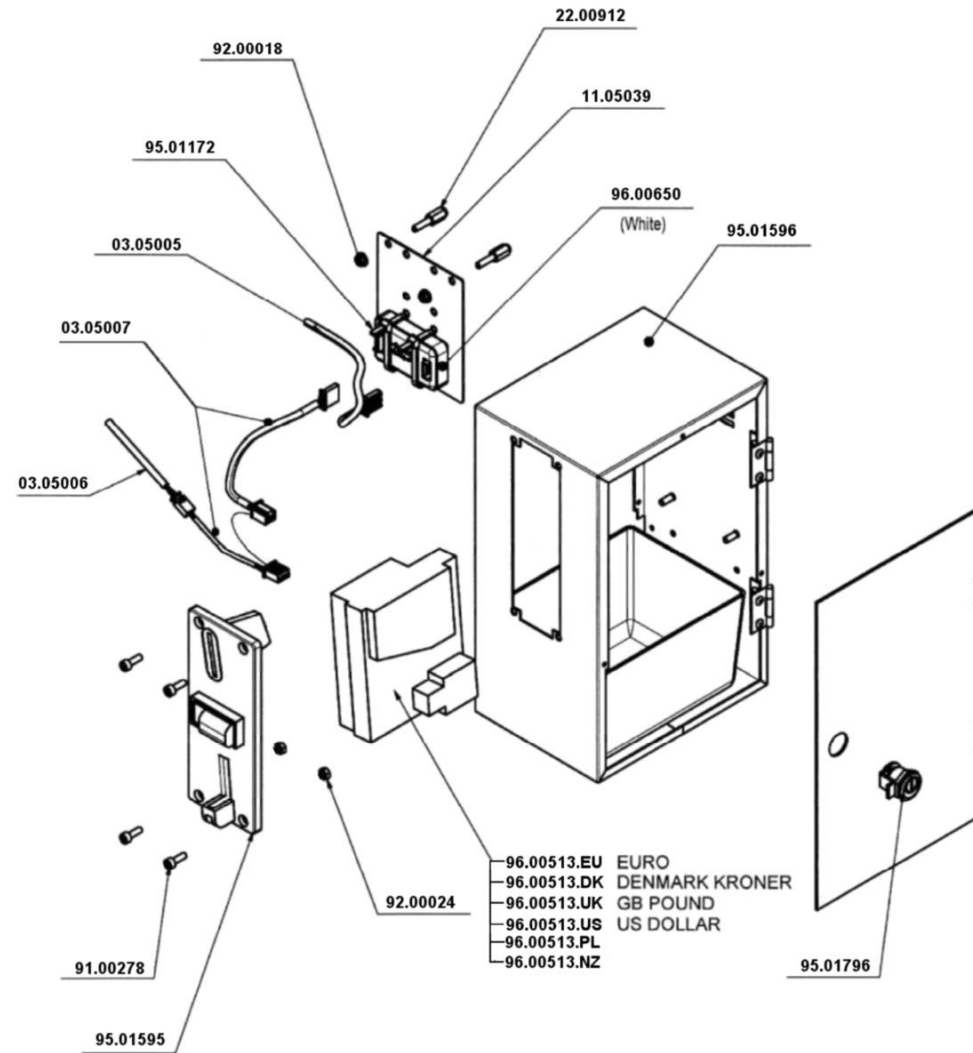
Pos.	Codice	Colore	Descrizione
0000			
0000	04.00948		KIT SERRATURA CASSETTO PLUS 5
0000	11.02218		PIATTO DI RIDUZIONE PLUS 5
0000	11.02219		CHIAVISTELLO SERRATURA PLUS 5
0000	11.02220		OMEGA CHIUSURA CASSETTO PLUS 5
0000	14.00454		VITE SPECIALE TC CROSS M4X8 PLUS 5
0000	92.00018		DADO FLANGIATO ZN M4
0000	95.01799		CILINDRETTO SERRATURA DESTRO



CODICE ASSIEME:
ASSEMBLY CODE: 04.00949



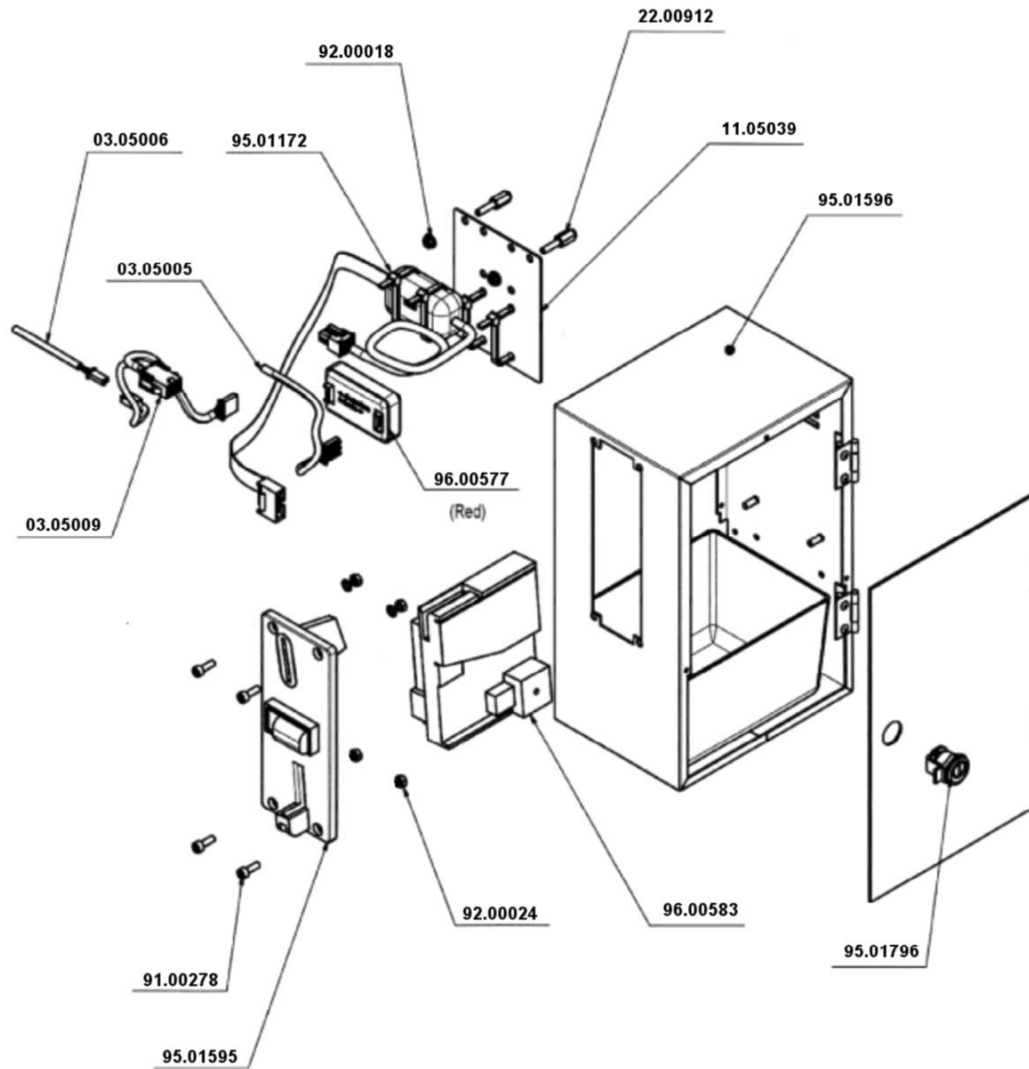
Pos.	Codice	Colore	Descrizione



Cod.04.05011 Kit


 La San Marco S.p.A.
 Fabbrica Macchine per Caffè Espresso
 34072 Gradisca d'Isonzo (GO) Italia
<http://www.lasanmarco.com>

Pos.	Codice	Colore	Descrizione
0000			
0000	03.05005		CABLAGGIO SERIALE GETTONIERA PLUS 5
0000	03.05006		CABLAGGIO ALIM.SELETTORE GETTONIERA
0000	03.05007		CABLAGGIO PROLUNGA ALIM. SELETTORE
0000	11.05039		SUPPORTO INTERFACCIA GETTONIERA
0000	22.00912		DISTANZIALE SCHEDA DISPLAY PLUS 5
0000	92.00018		DADO FLANGIATO ZN M4
0000	95.01172		LACCETTO STRINGICAVO 140 MM
0000	95.01595		FRONTALE PER MONETE
0000	96.00513.EU		SELETTORE ELETTR.RM5VRS EURO PLUS10
0000	96.00513.NZ		SELETTORE ELETTR. RM5VRSX VALUTA DOLLARO NZ
0000	96.00513.PL		SELETTORE ELETTR. RM5VRSX VALUTA POLACCA
0000	96.00513.UK		SELETTORE ELETTR. RM5VRSX UK POUND
0000	96.00650		SCHEDA INTERFACCIA



Cod. 04.05012 Kit

 La San Marco S.p.A.
Fabbrica Macchine per Caffè Espresso
34072 Gradisca d'Isonzo (GO) Italia
<http://www.lsanmarco.com>

Pos.	Codice	Colore	Descrizione
0000			
0000	03.05005		CABLAGGIO SERIALE GETTONIERA PLUS 5
0000	03.05006		CABLAGGIO ALIM.SELETTORE GETTONIERA
0000	03.05009		CABLAGGIO PROLUNGA ALIM. SELETTORE GETT. G13
0000	04.05012		KIT BOX X GETTONIERA G13 NO ALIM. PLUS 5
0000	11.05039		SUPPORTO INTERFACCIA GETTONIERA
0000	22.00912		DISTANZIALE SCHEDA DISPLAY PLUS 5
0000	92.00018		DADO FLANGIATO ZN M4
0000	95.01172		LACCETTO STRINGICAVO 140 MM
0000	95.01595		FRONTALE PER MONETE
0000	96.00577		SCHEDA INTERFACCIA GETTONIERA MDB



Materiale per pulizia macchina

Pos.	Codice	Colore	Descrizione
0000	06.00133		COMPRESSE DETERGENTI (100 PZ.)
0000	06.00136		DETERGENTE LIQUIDO LAVAG. MILKER